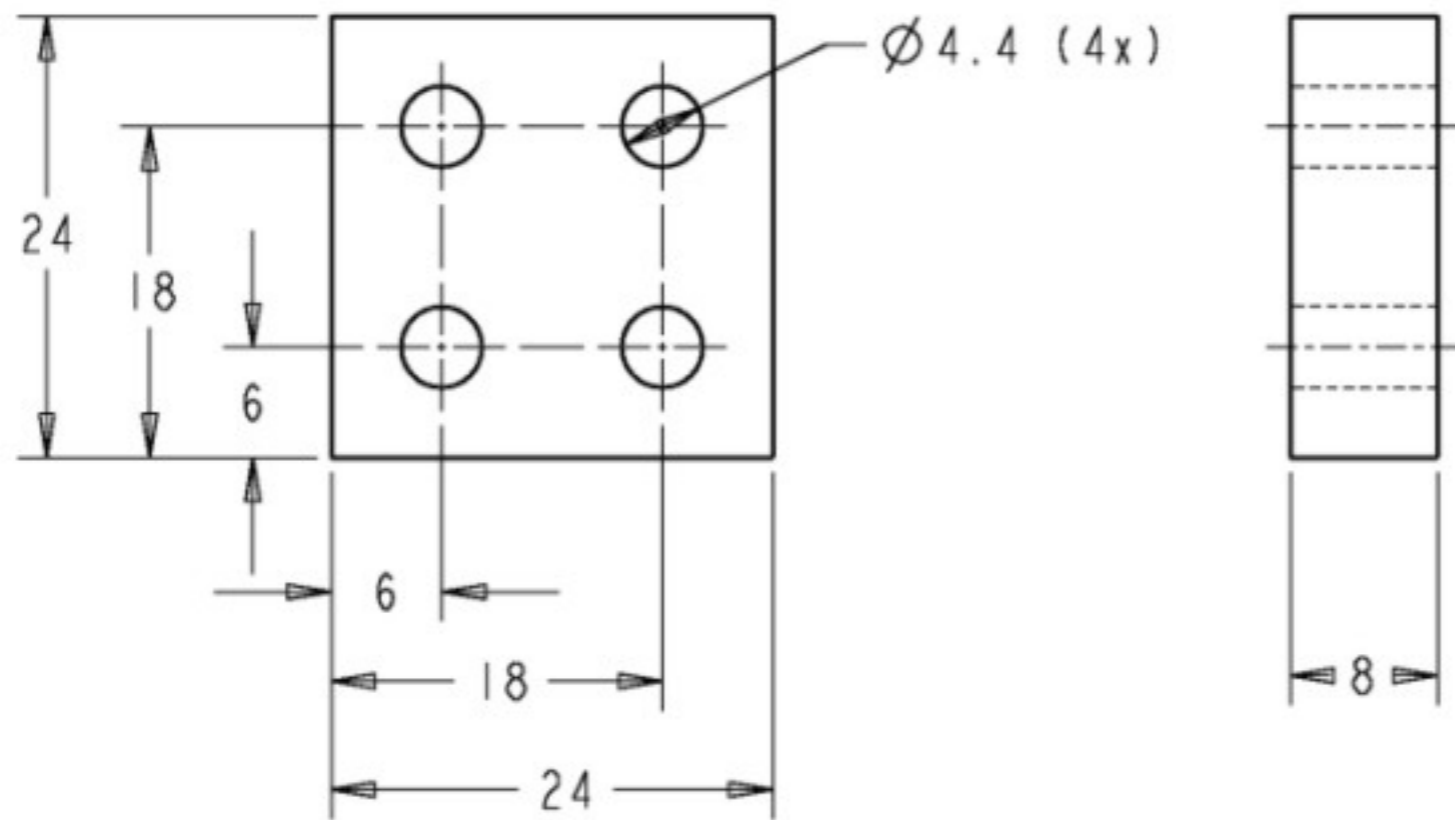
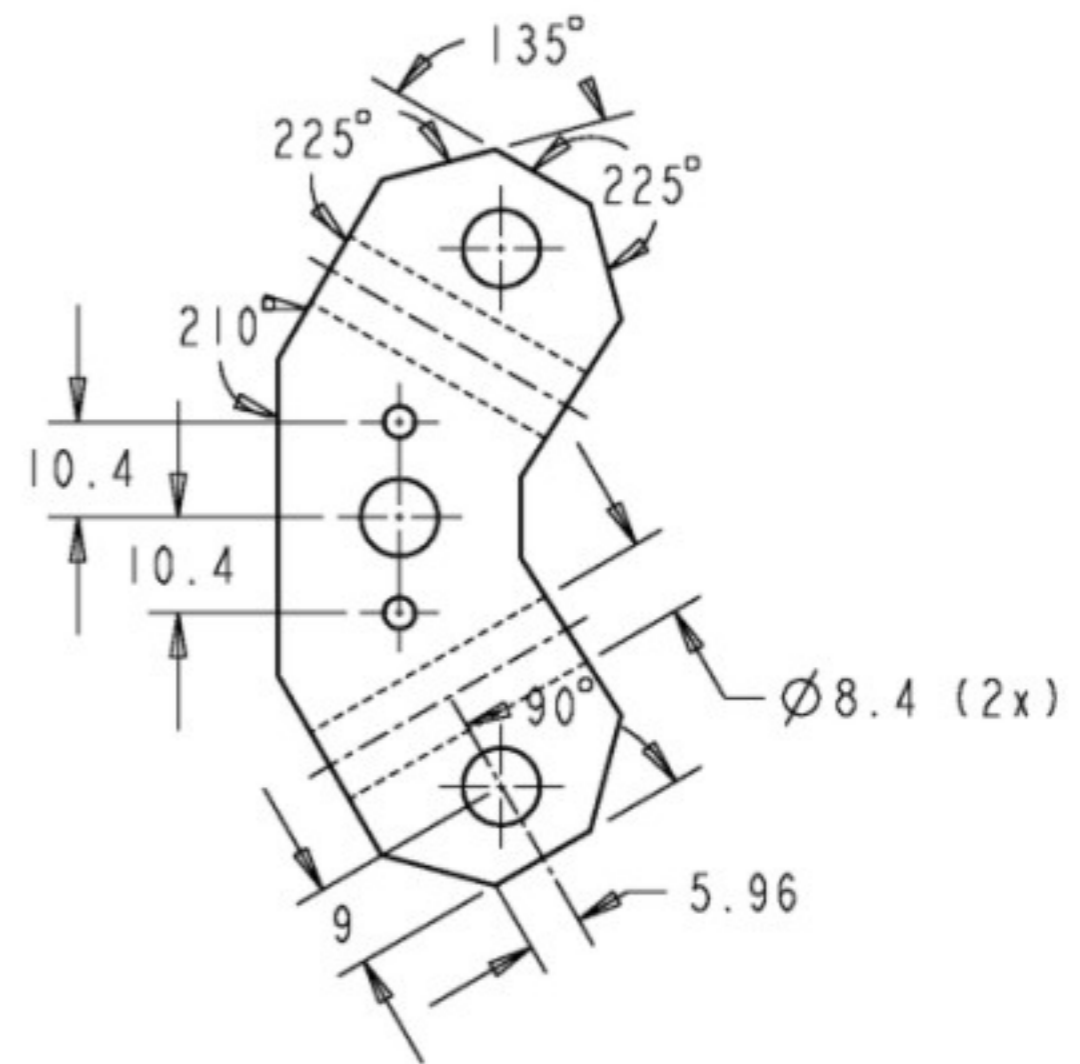
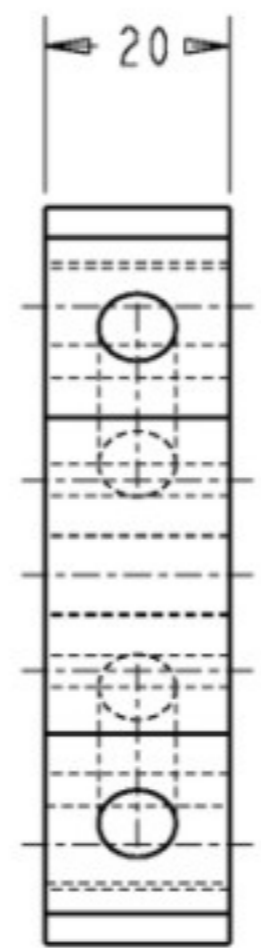
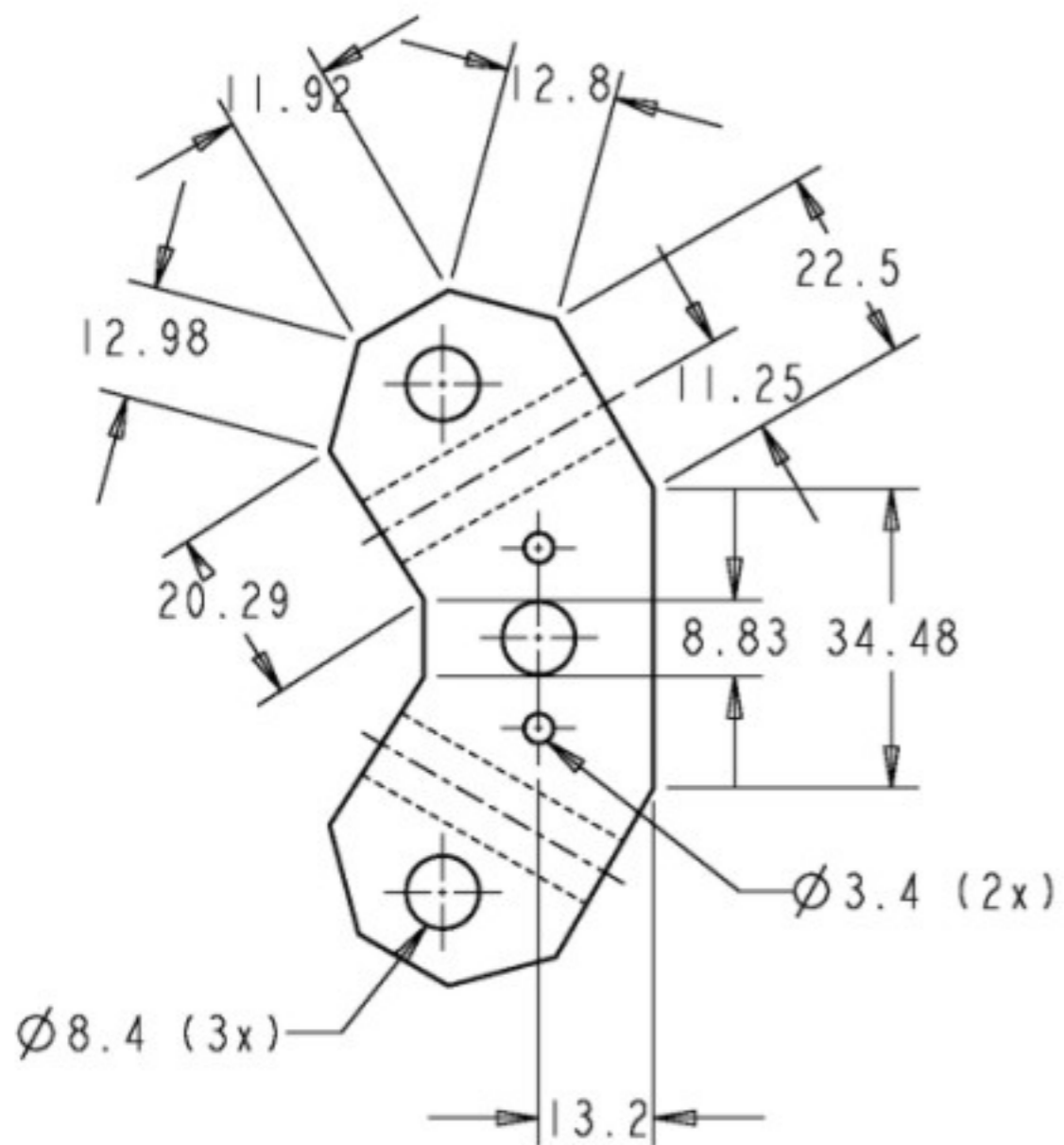


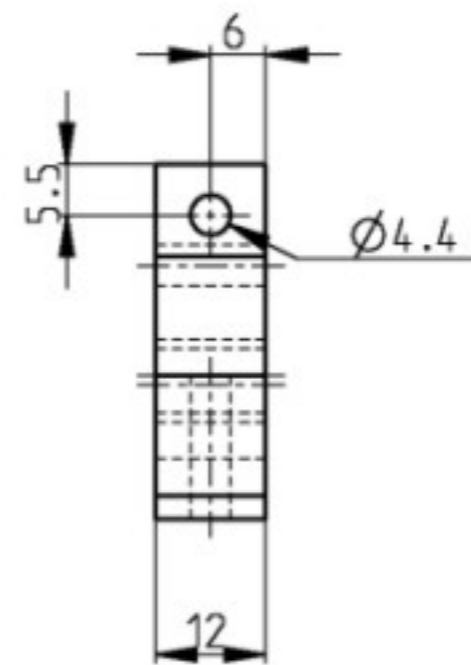
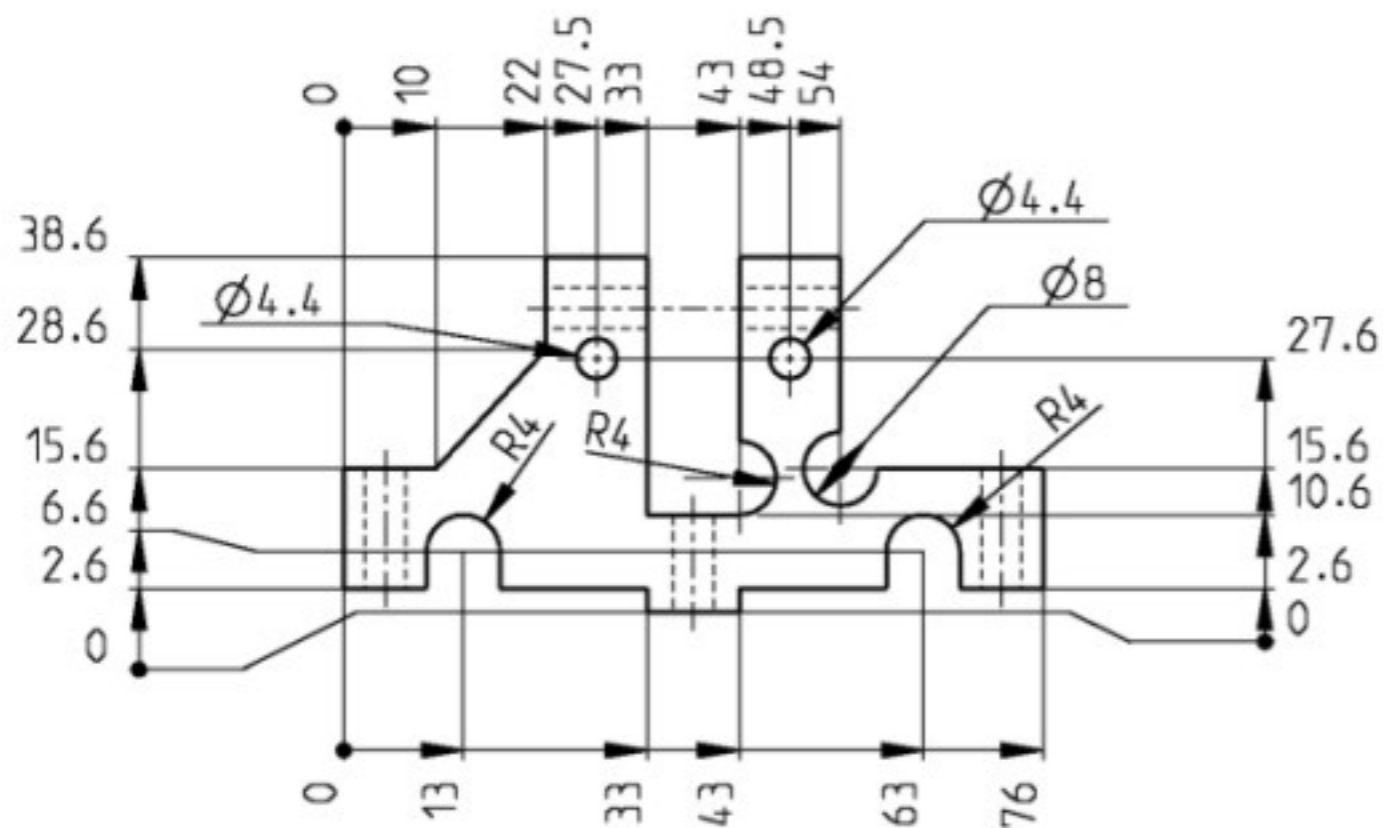
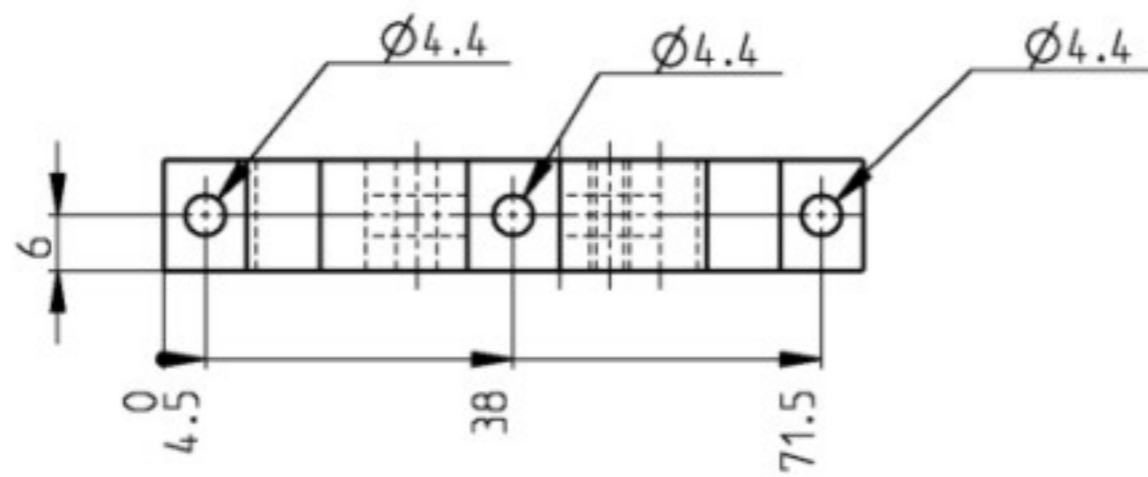
Titel: circuit board bracket m3		Datum:
Gezeichnet von: A.T.C.C.		Maßstab: 2:1
Hinweis: Alle Maße in mm	Zeichnungsnummer:	
Sonstiges:		Seite von



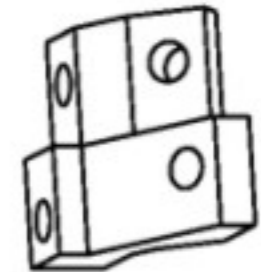
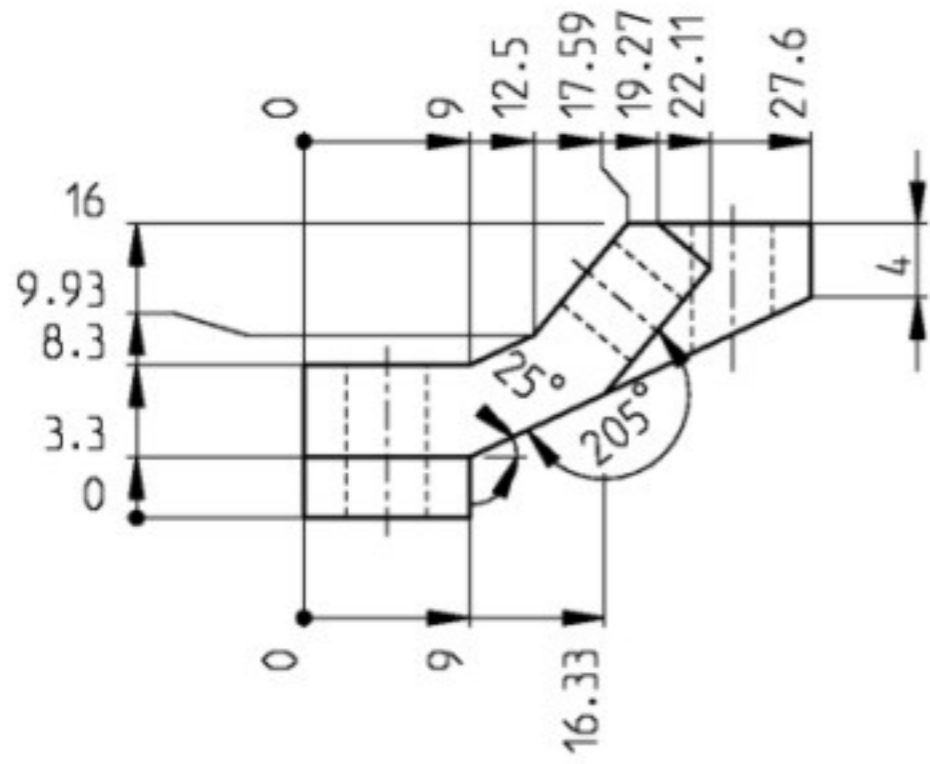
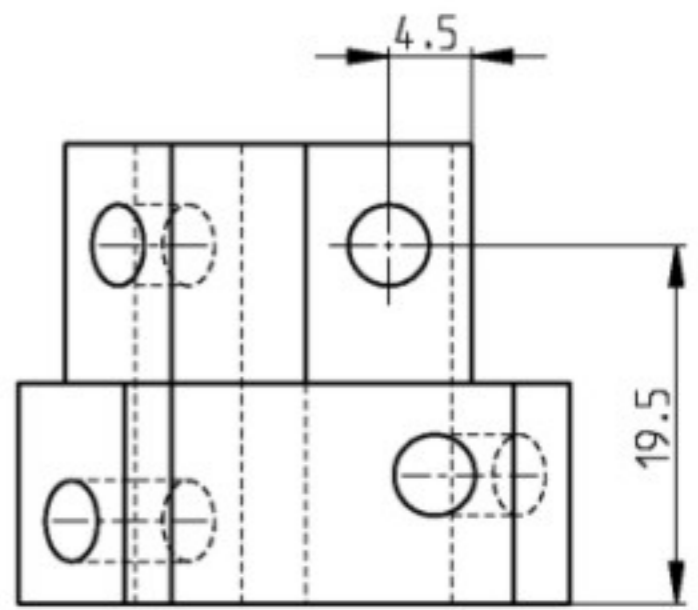
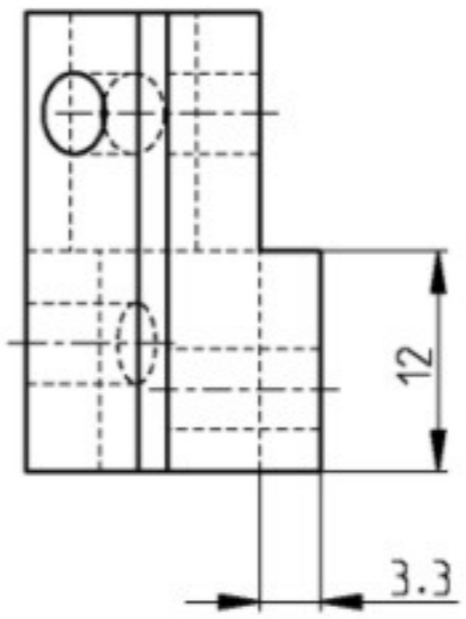
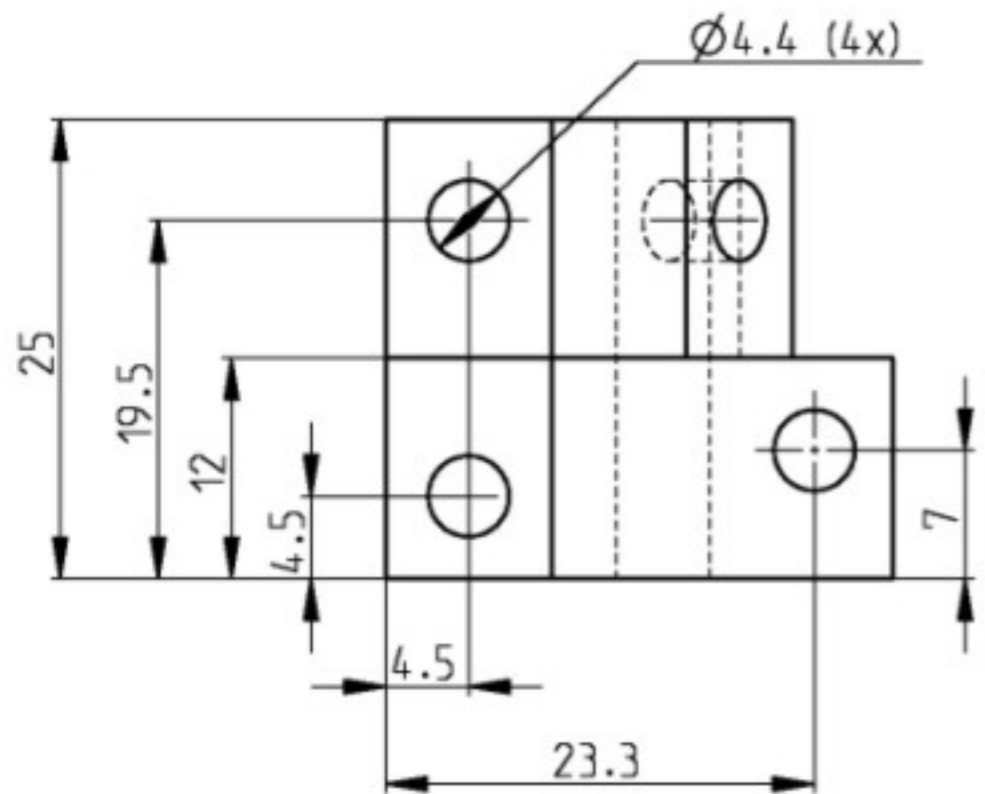
Titel: circuit-board-spacer-m4		Datum:
Gezeichnet von: A.T.C.C.		Maßstab: 2:1
Hinweis: Alle Maße in mm	Zeichnungsnummer:	
Sonstiges:		Seite 1 von 1



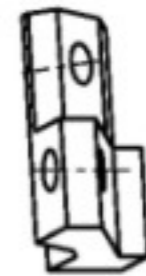
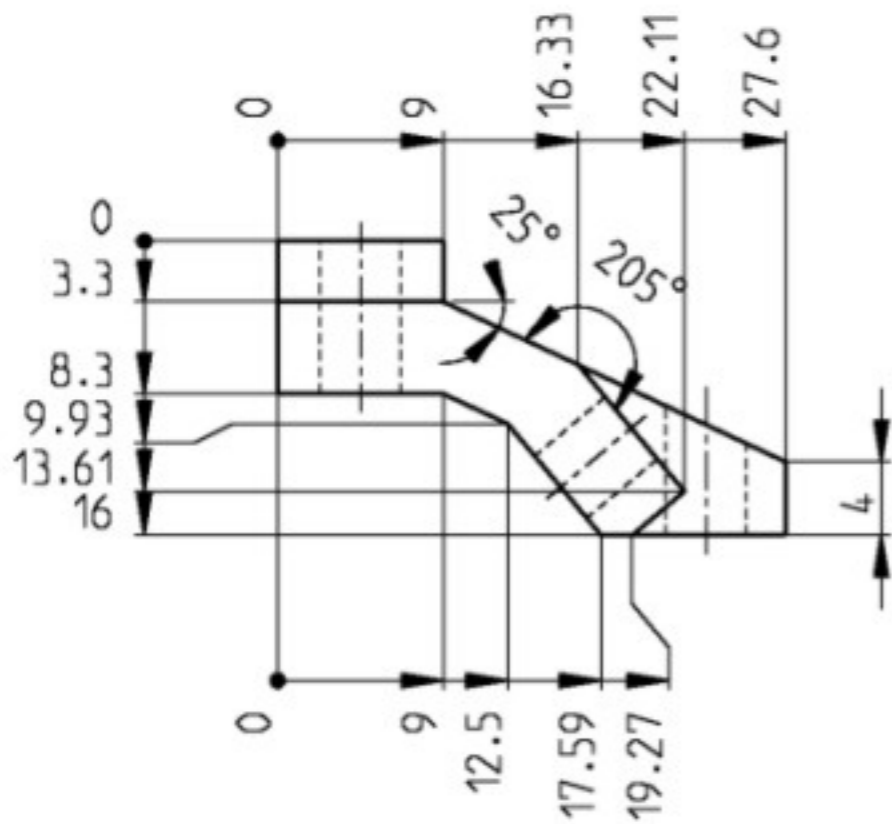
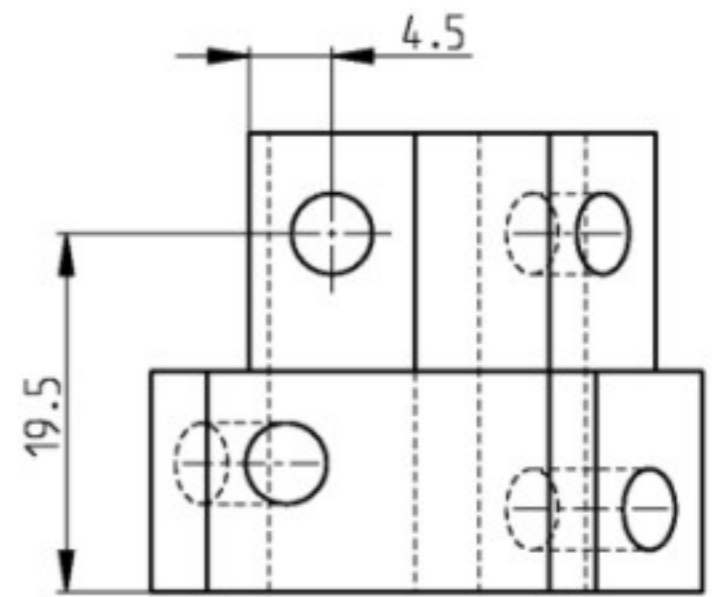
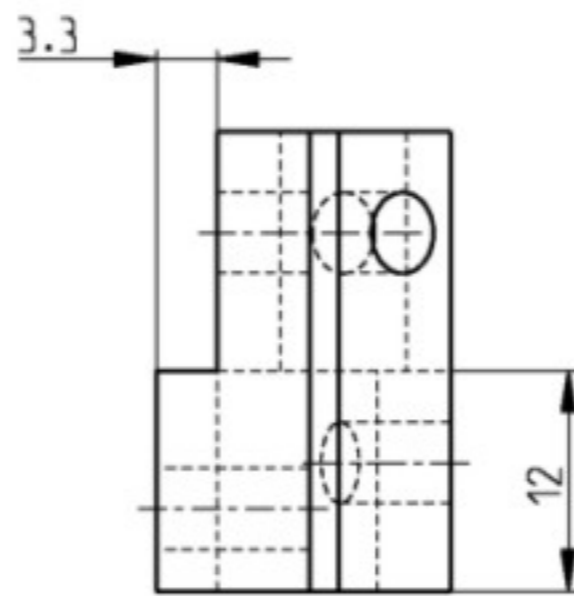
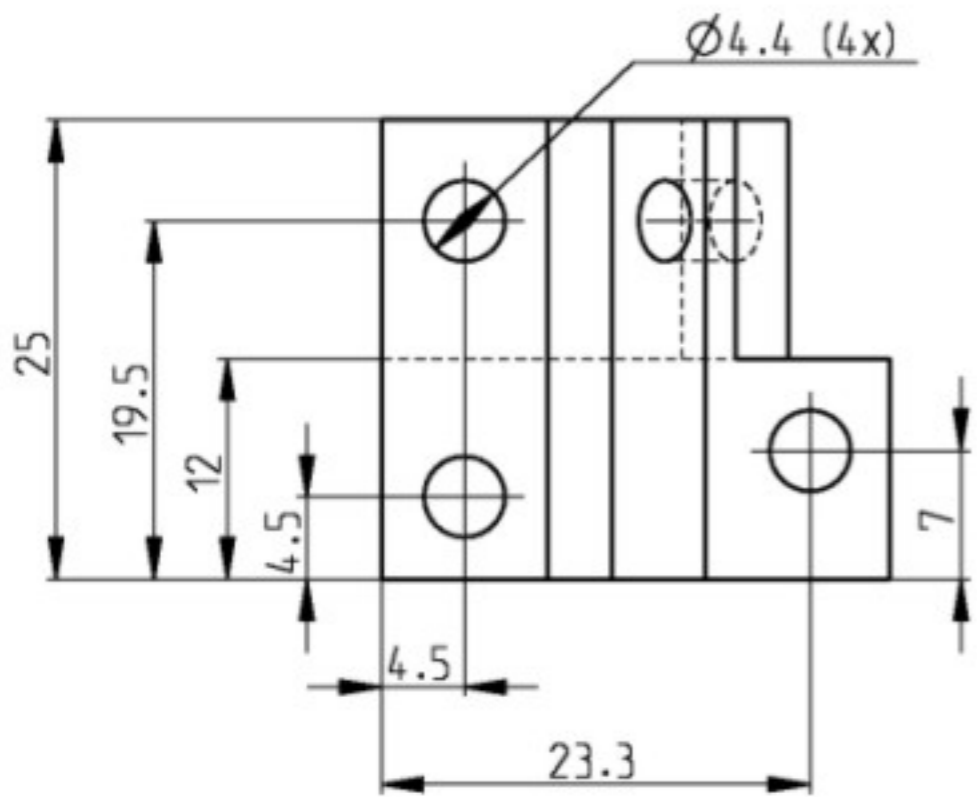
Titel: frame-vertex		Datum:
Gezeichnet von: A.T.C.C.		Maßstab: 1:1
Hinweis: Alle Maße in mm	Zeichnungsnummer:	
Sonstiges:	Seite 1 von 1	



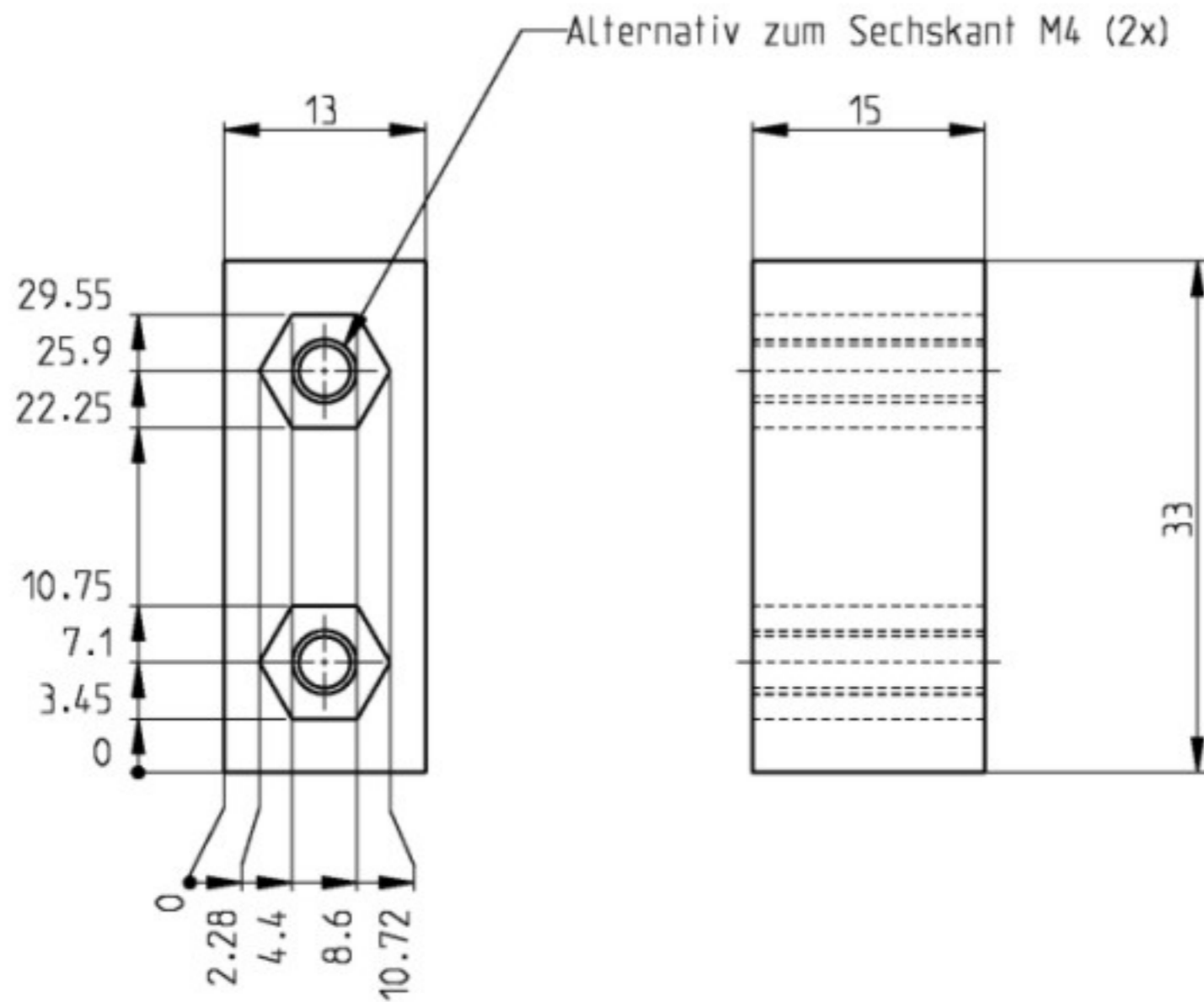
Titel: x 180 z bearing plate		Datum:
Gezeichnet von: A.T.C.C.		Maßstab: 1:1
Hinweis: Alle Maße in mm	Zeichnungsnummer:	
Sonstiges:		Seite 1 von 1



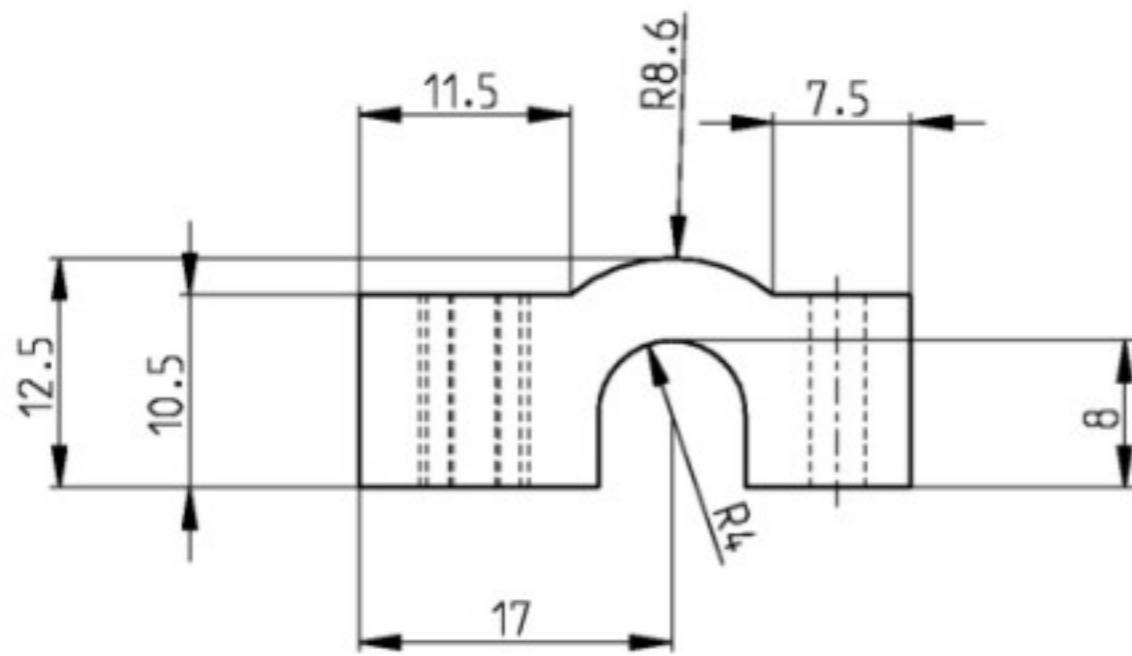
Titel: x 360 z bearing plate		Datum:
Gezeichnet von: A.T.C.C.		Maßstab: 2:1
Hinweis: Alle Maße in mm	Zeichnungsnummer:	
Sonstiges:		Seite 1 von 1



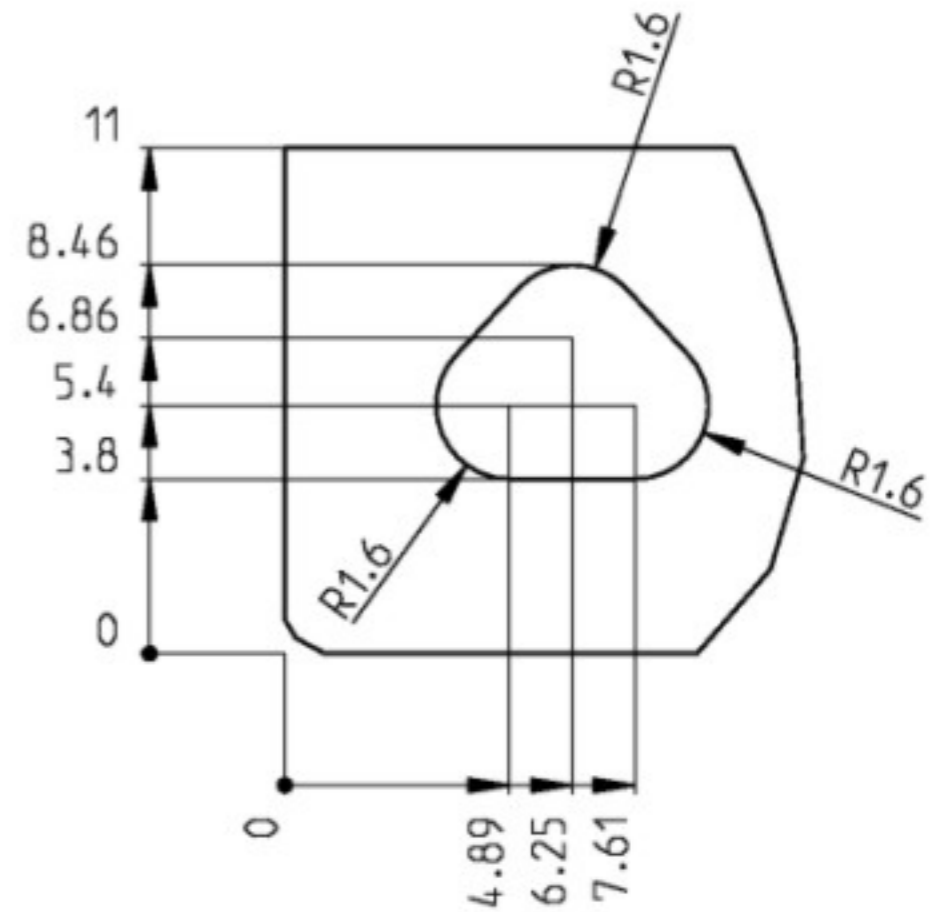
Titel: x 360 z bearing plate mirror		Datum:
Gezeichnet von: A.T.C.C.		Maßstab: 2:1
Hinweis: Alle Maße in mm	Zeichnungsnummer:	
Sonstiges:		Seite 1 von 1



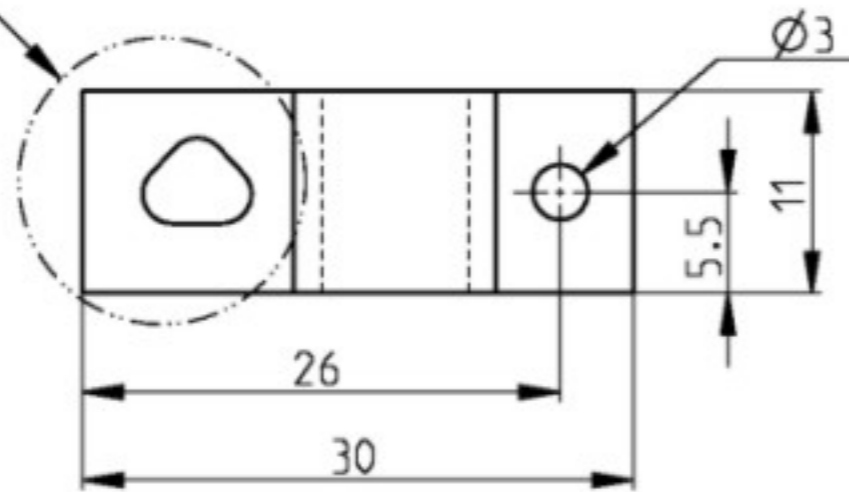
Titel: x axis side plate nut jig		Datum:
Gezeichnet von: A.T.C.C.		Maßstab: 2:1
Hinweis: Alle Maße in mm	Zeichnungsnummer:	
Sonstiges:		Seite 1:1



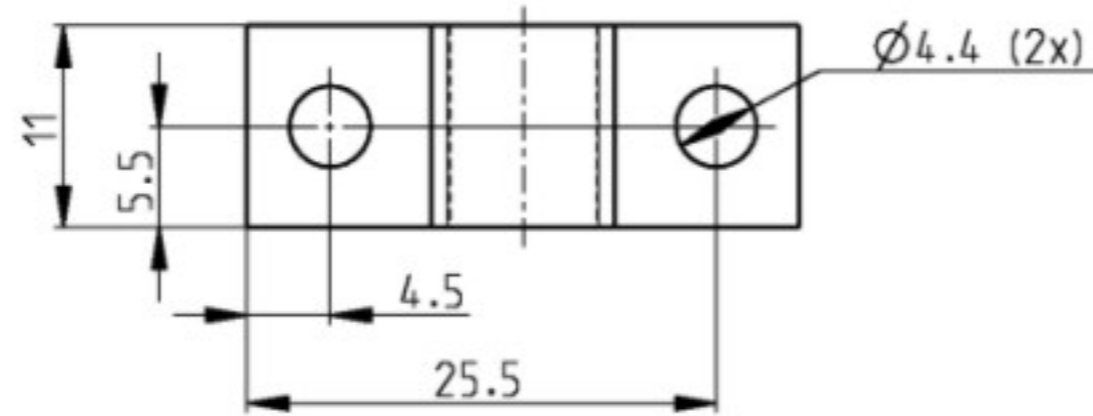
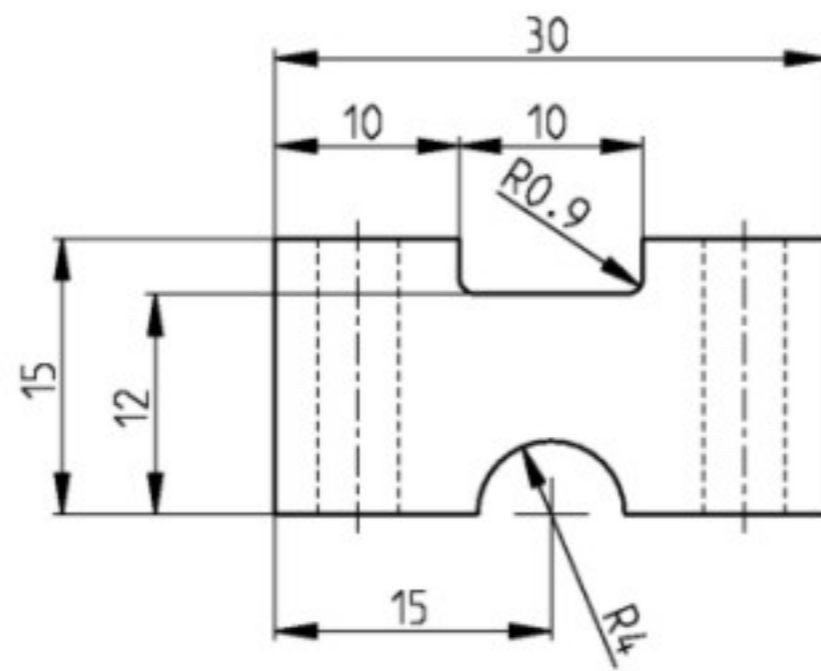
DETAIL A
 MASSSTAB 5:1



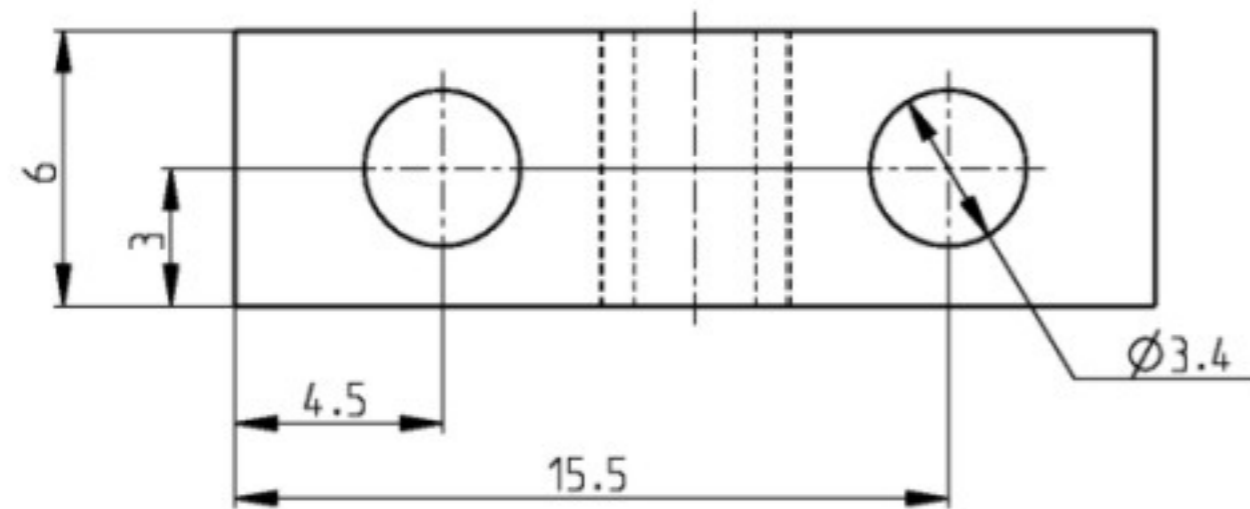
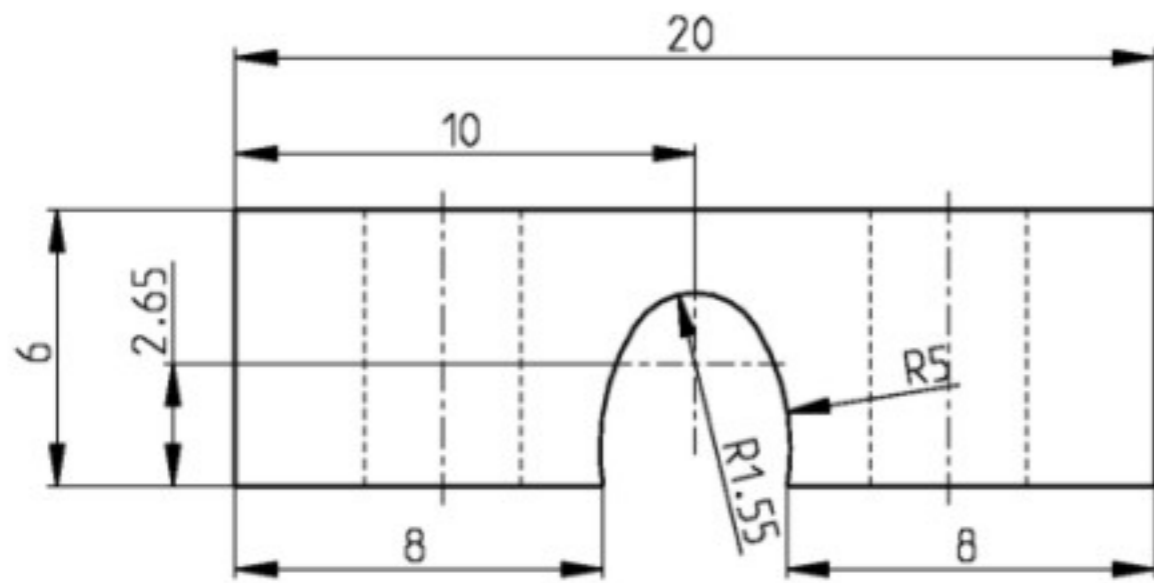
SIEHE DETAIL A



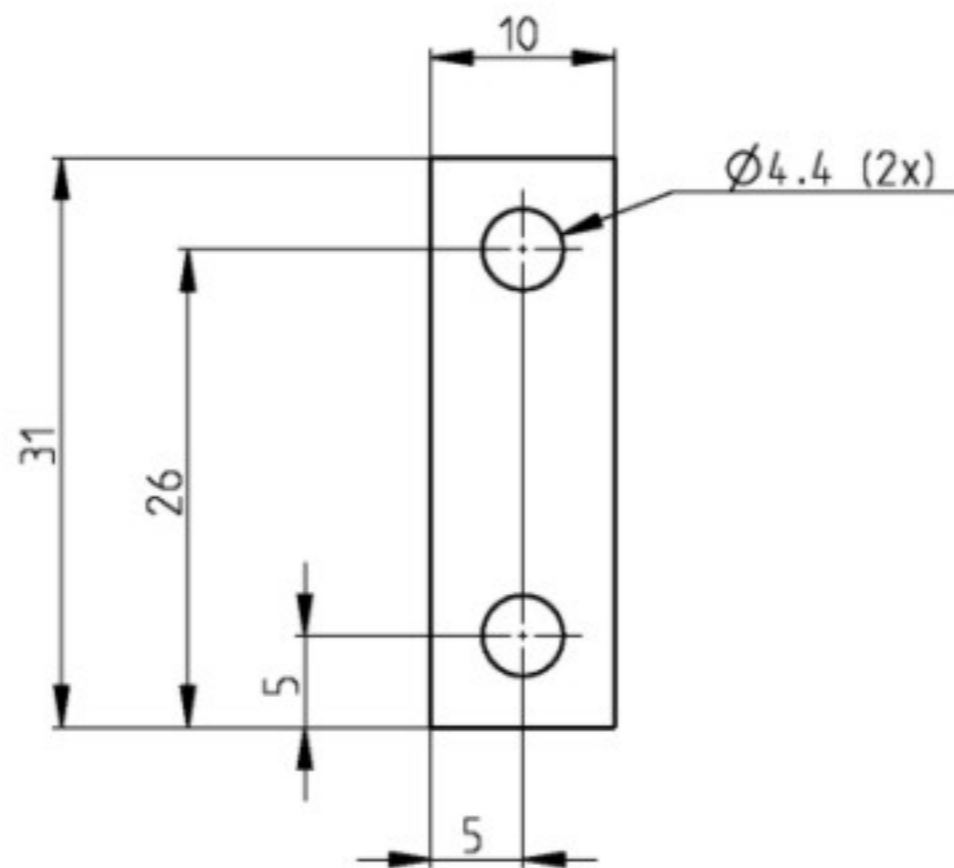
Titel: x bar clamp m3		Datum:
Gezeichnet von: A.T.C.C.		Maßstab: 2:1
Hinweis: Alle Maße in mm	Zeichnungsnummer:	
Sonstiges:		Seite 1 von 1



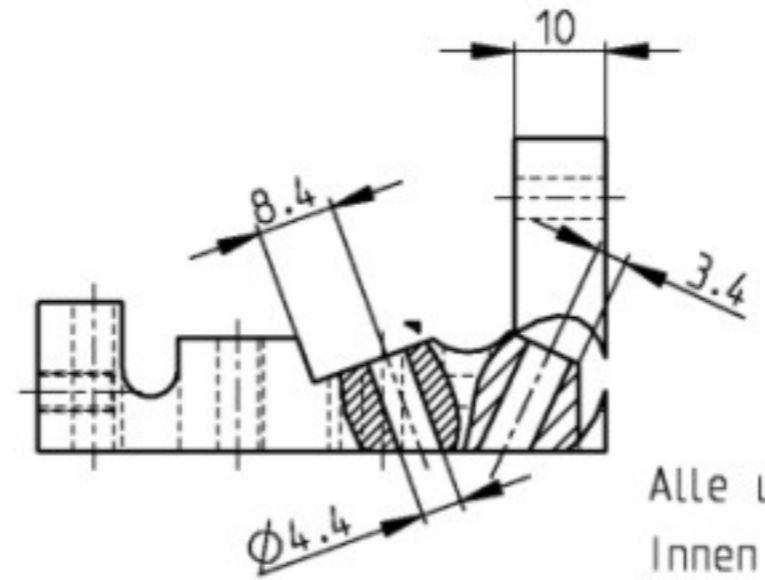
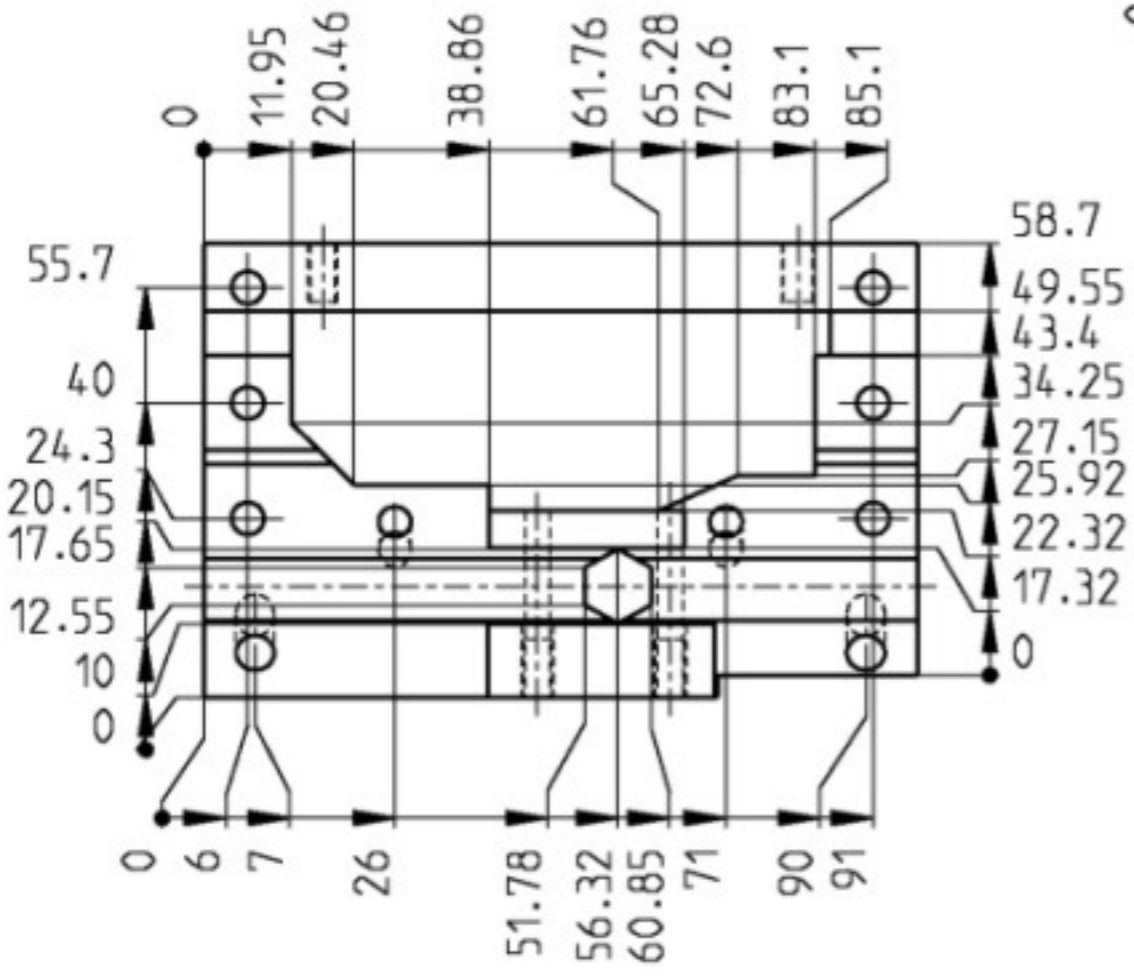
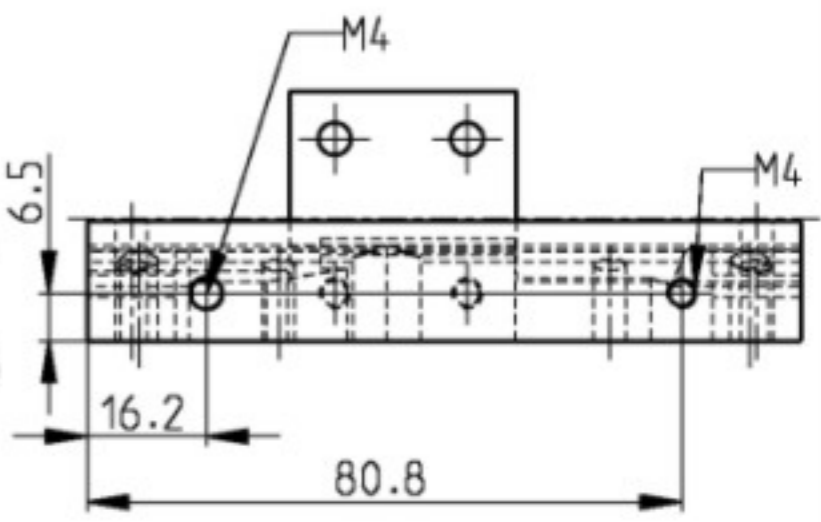
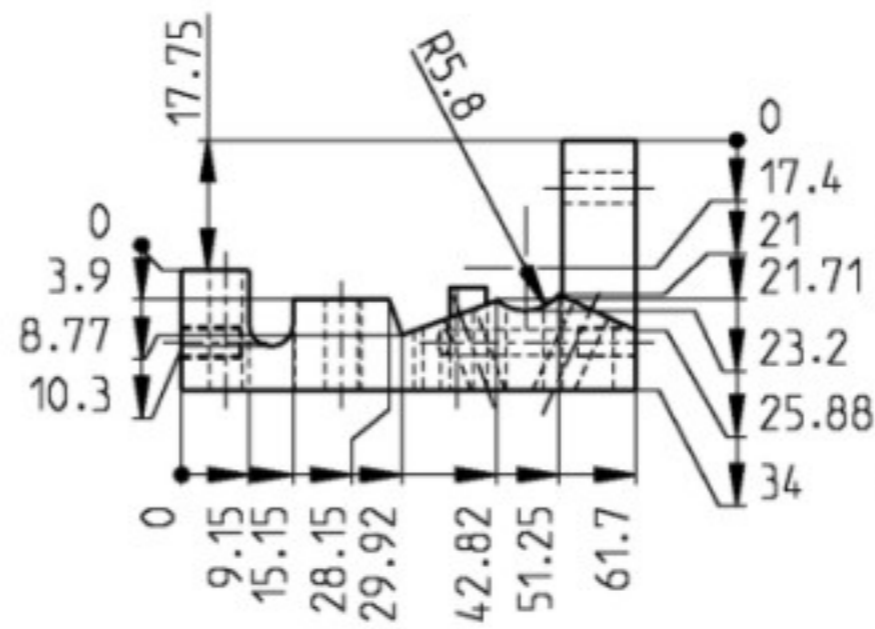
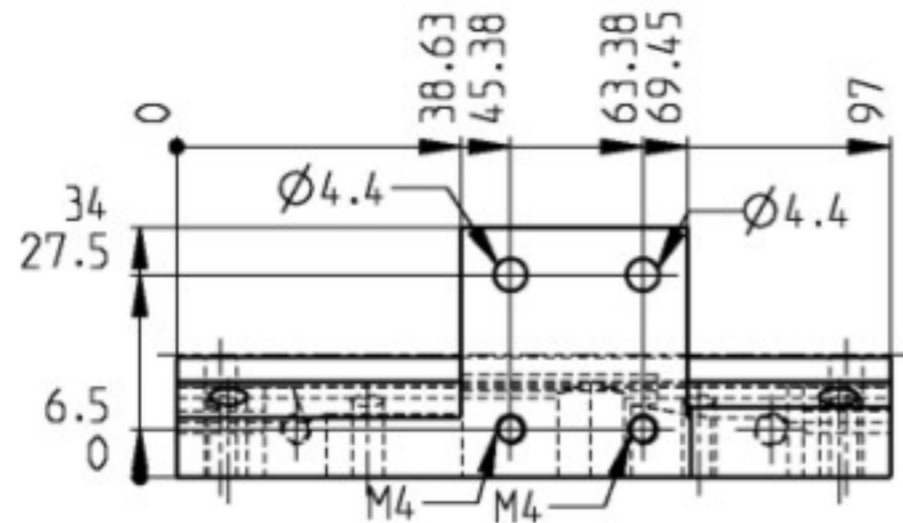
Titel: x bar clamp m4		Datum:
Gezeichnet von: A.T.C.C.		Maßstab: 2:1
Hinweis: Alle Maße in mm	Zeichnungsnummer:	
Sonstiges:		Seite 1 von 1



Titel: x cable clamp		Datum:
Gezeichnet von: A.T.C.C.		Maßstab: 5:1
Hinweis: Alle Maße in mm	Zeichnungsnummer:	
Sonstiges:		Seite 1 von 1

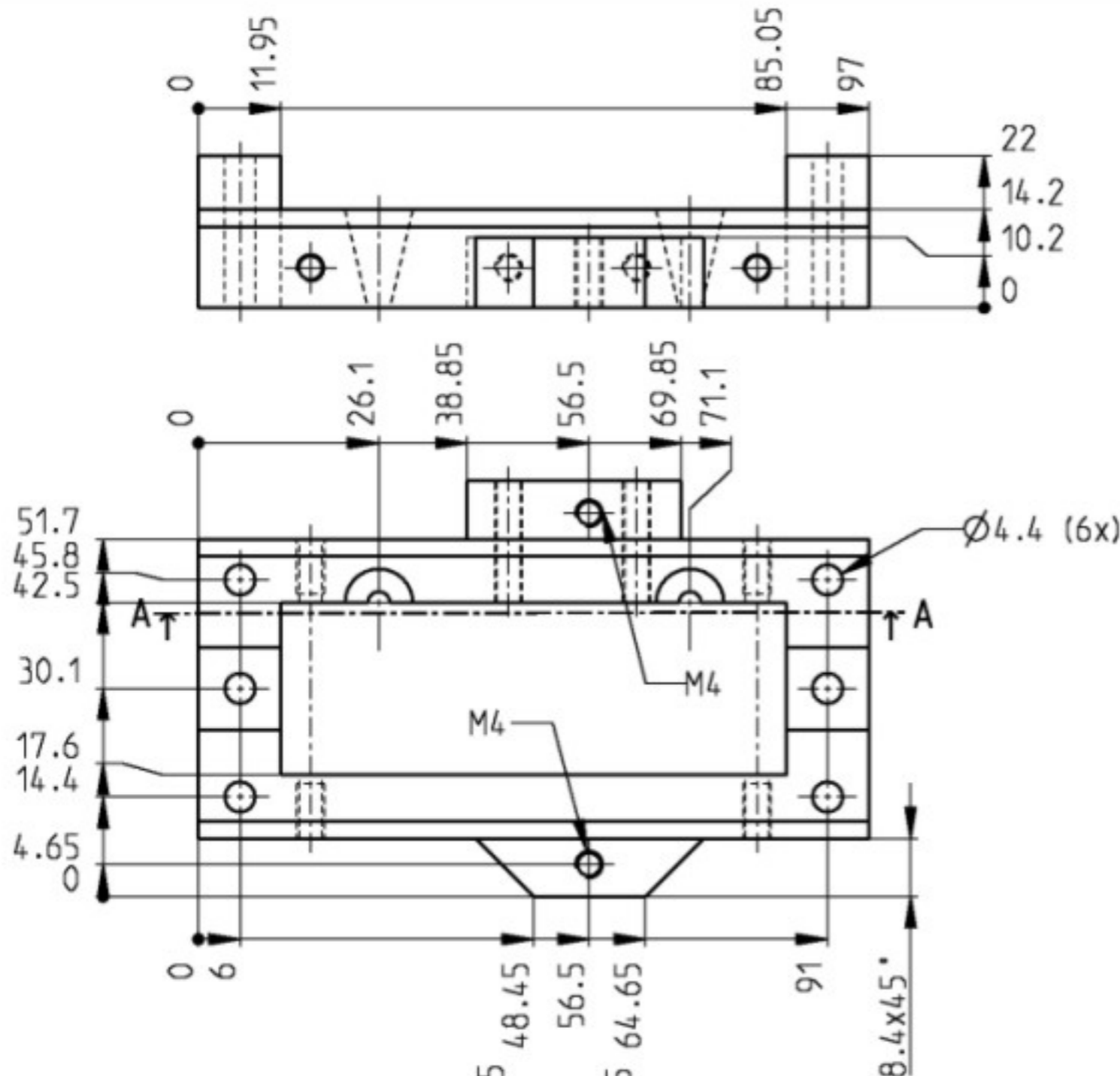


Titel: x carriage belt clamp		Datum:
Gezeichnet von: A.T.C.C.		Maßstab: 2:1
Hinweis: Alle Maße in mm	Zeichnungsnummer:	
Sonstiges:		Seite 1 von 1

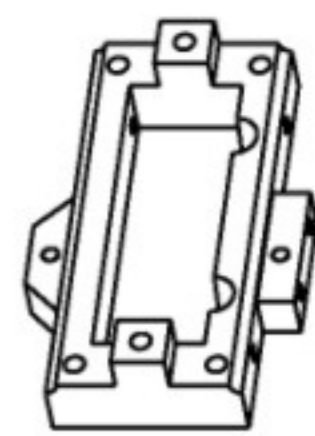
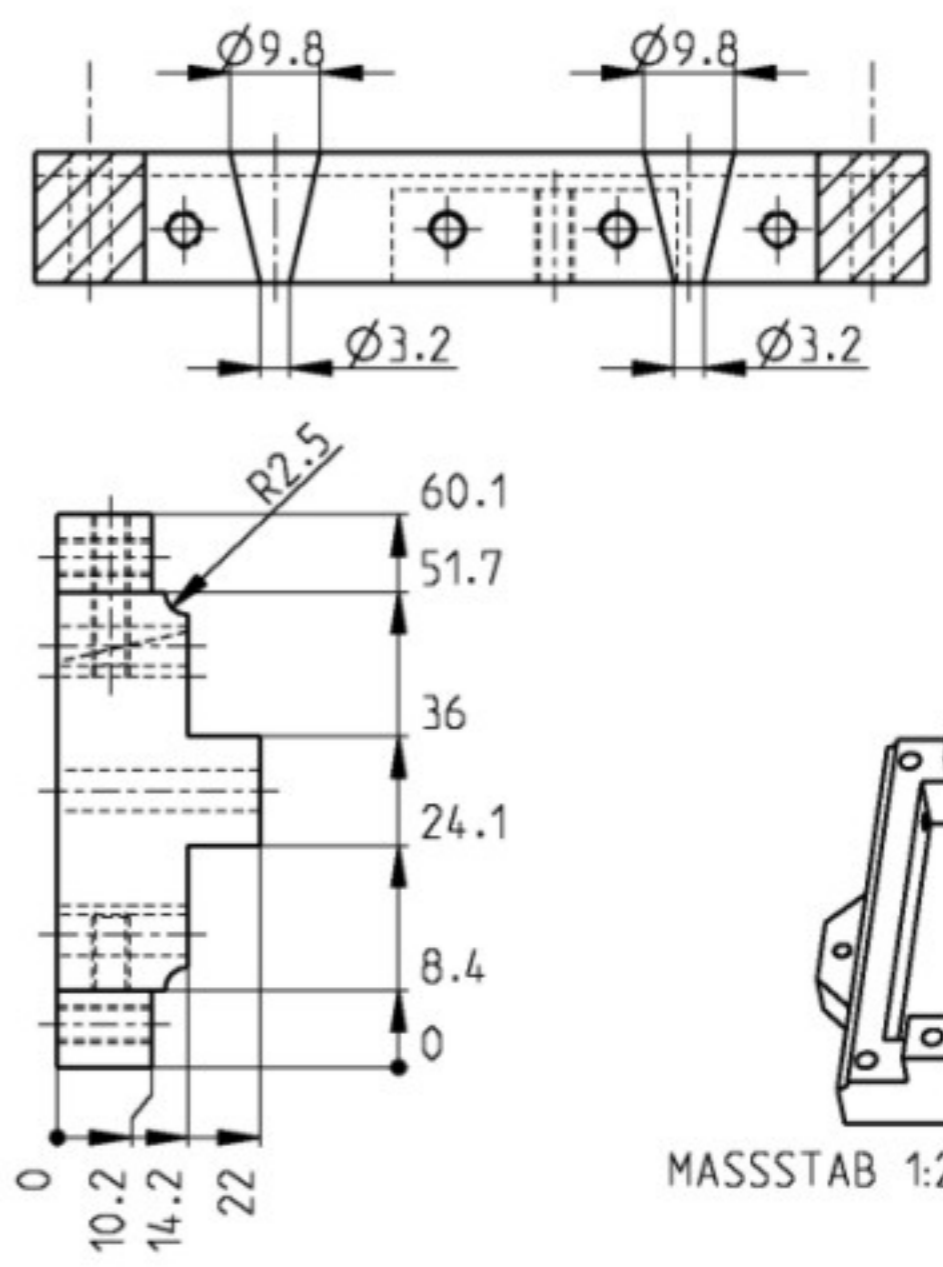


Alle unbemaßten Bohrungen $\phi 4.4$
 Innen liegende Sechskant durch
 M4 ersetzt

Titel: x carriage lower		Datum:
Gezeichnet von: A.T.C.C.		Maßstab: 1:1
Hinweis: Alle Maße in mm	Zeichnungsnummer:	
Sonstiges:	Seite 1 von 1	

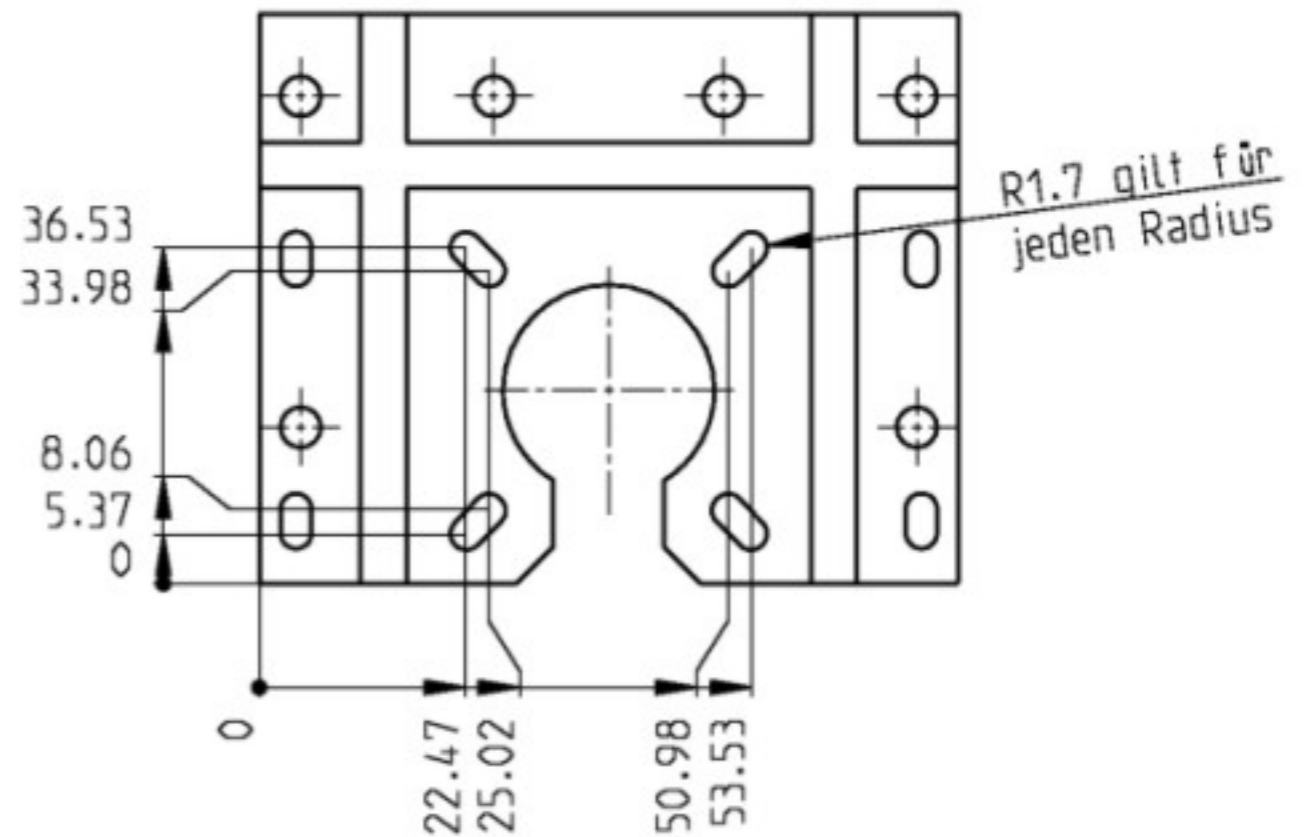
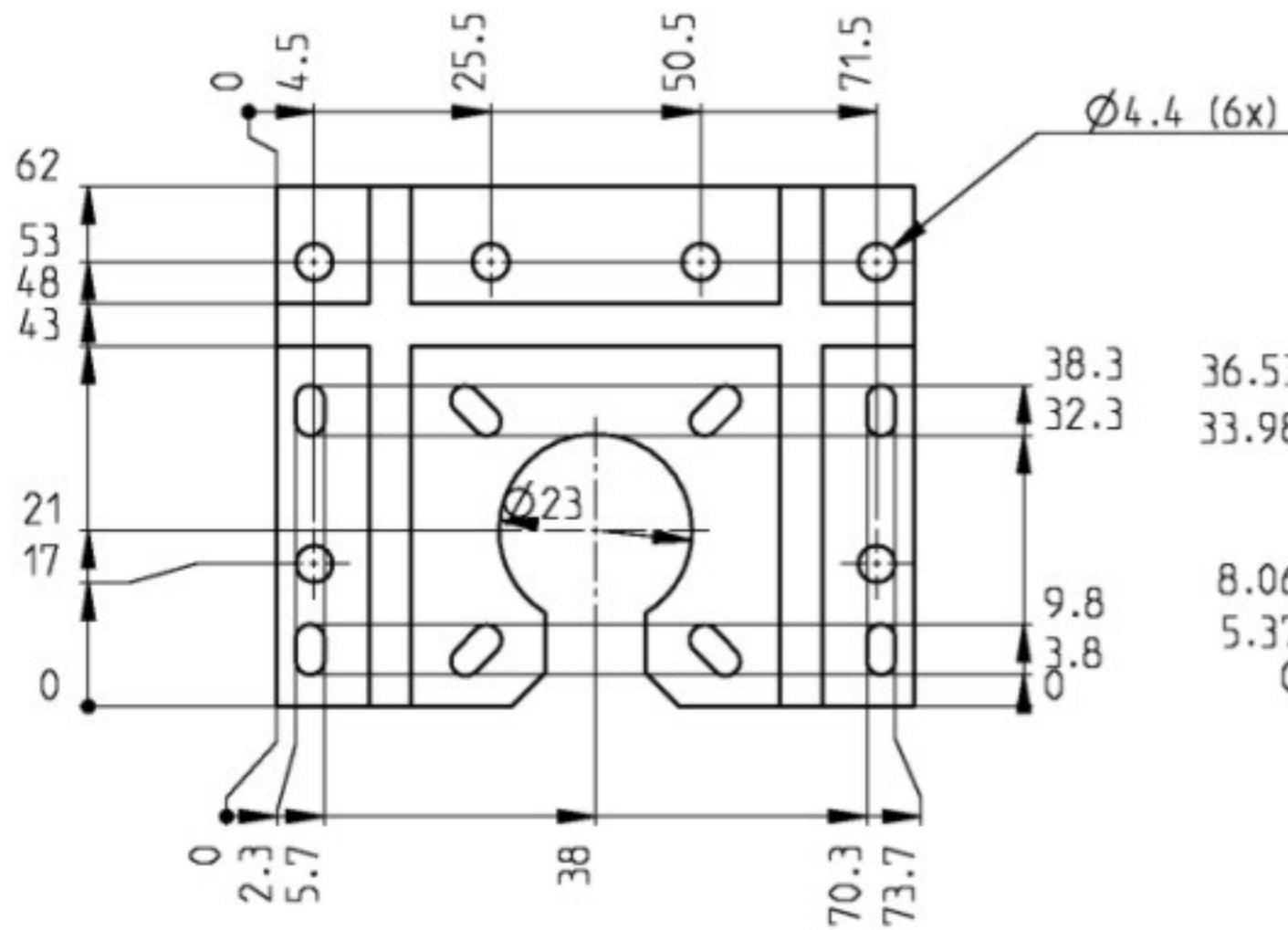
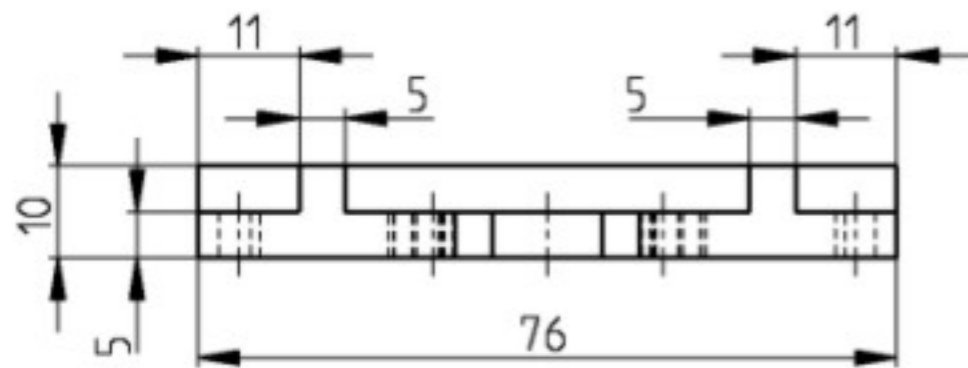


SCHNITT A-A

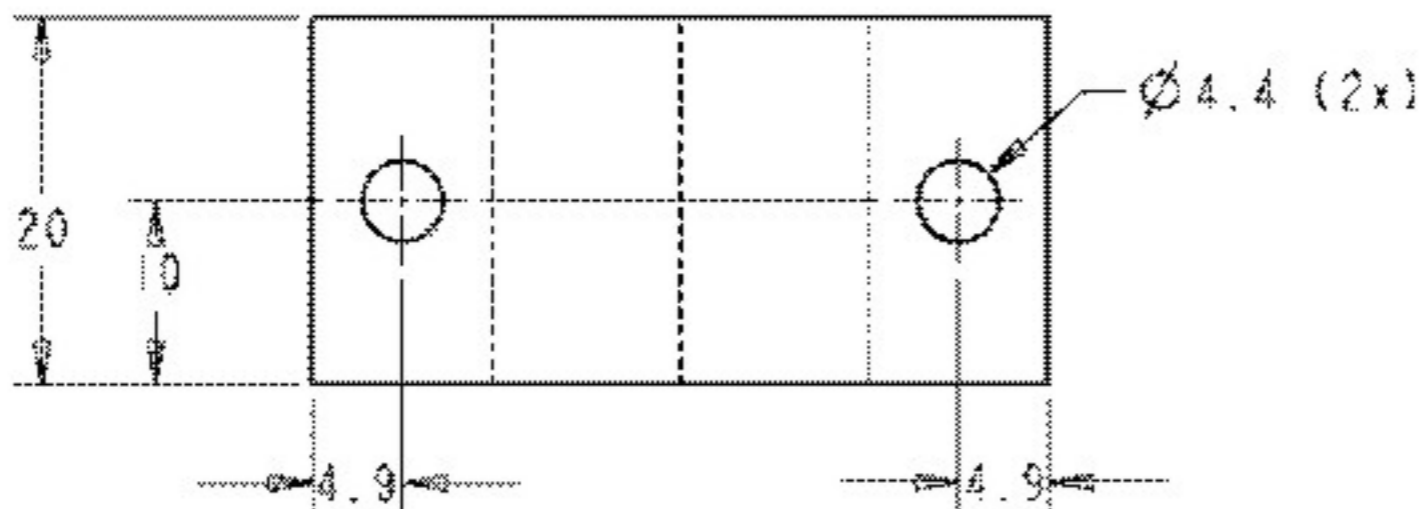
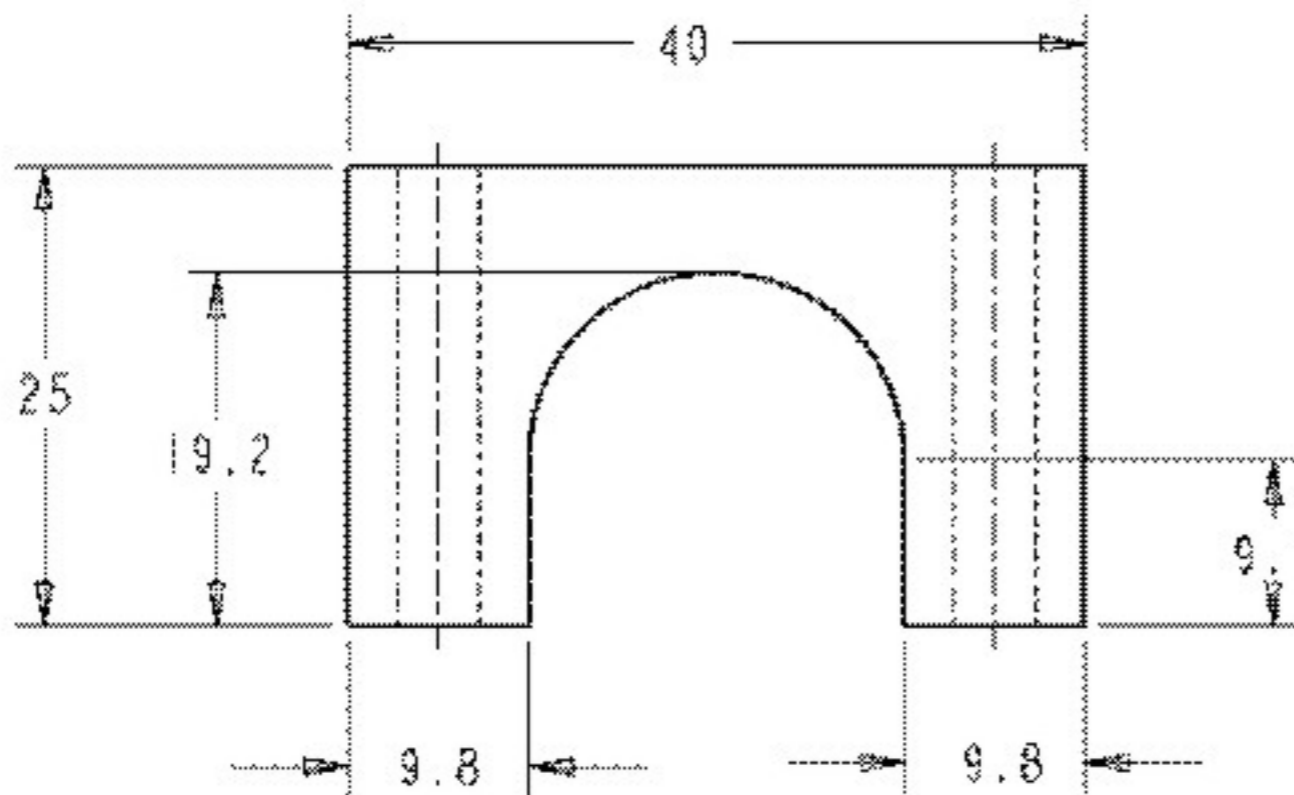


MASSTAB 1:2

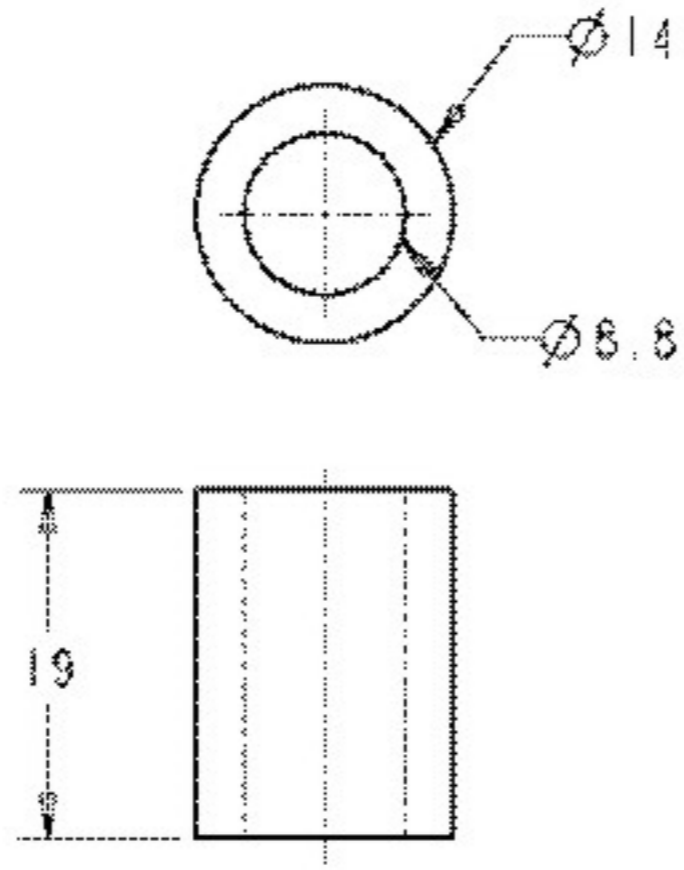
Titel: X Carriage upper		Datum:
Gezeichnet von: A.T.C.C.		Maßstab: 1:1
Hinweis: Alle Maße in mm	Zeichnungsnummer:	
Sonstiges:		Seite 1 von 1



Titel: x end bracket		Datum:
Gezeichnet von: A.T.C.C.		Maßstab: 1:1
Hinweis: Alle Maße in mm	Zeichnungsnummer:	
Sonstiges:		Seite 1 von 1

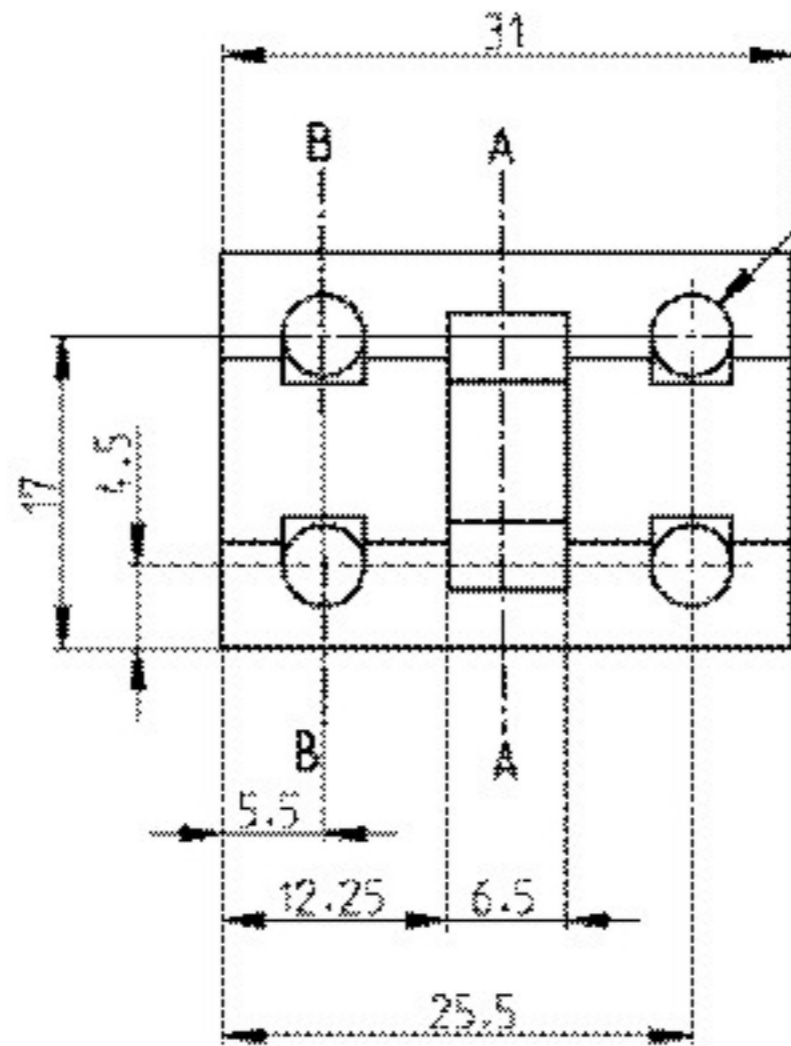
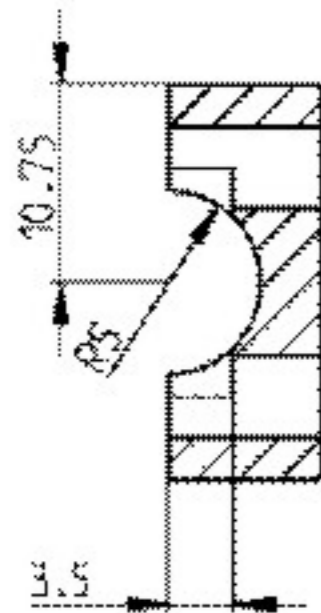


Titel: klr bracket		Datum: 15.11.09	
Gezeichnet von: A.T.C.C.		Maßstab: 2:1	
Hinweis: Alle Maße in mm		Zeichnungsnummer:	
Sonstiges:		Seite von	

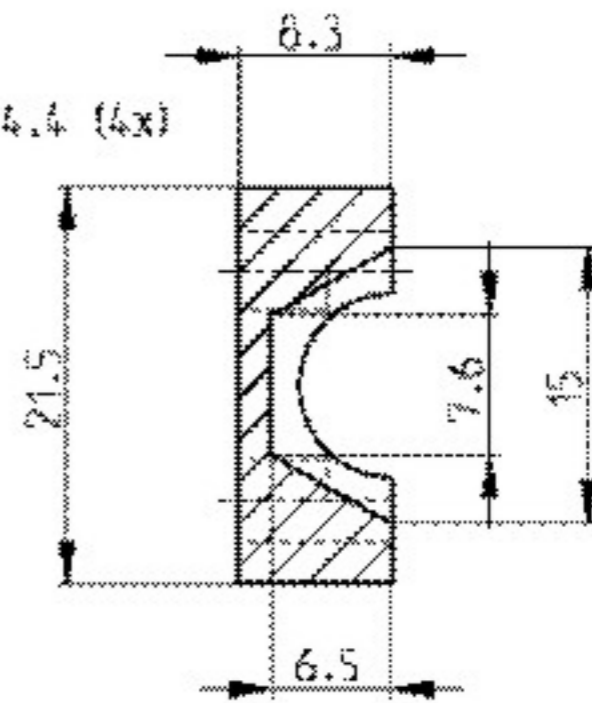


Titel: x motor bracket spacer		Datum: 15.11.09
Gezeichnet von: A.T.C.C.		Maßstab: 2:1
Hinweis: Alle Maße in mm	Zeichnungsnummer:	
Sonstiges:		Seite 1 von 1

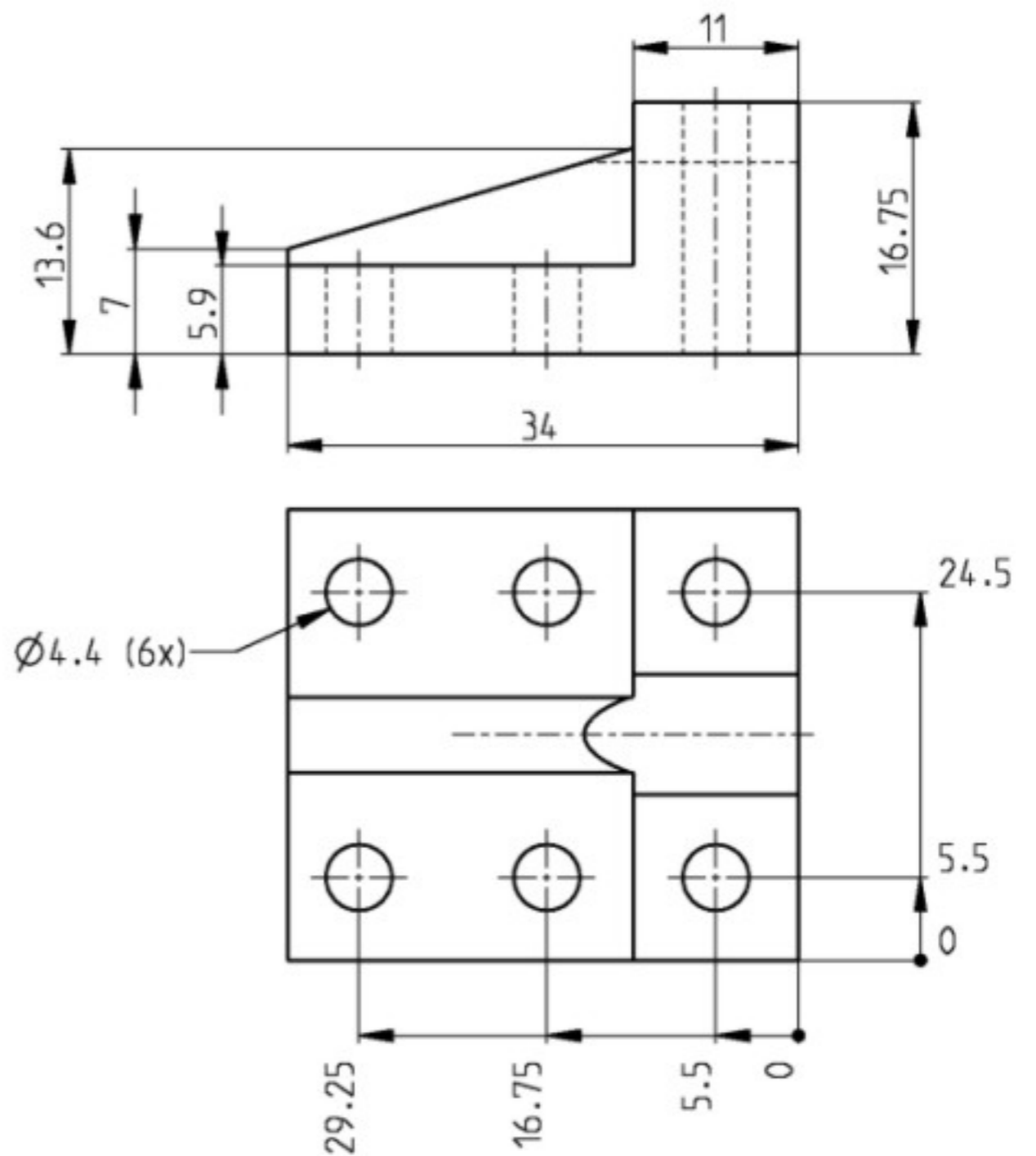
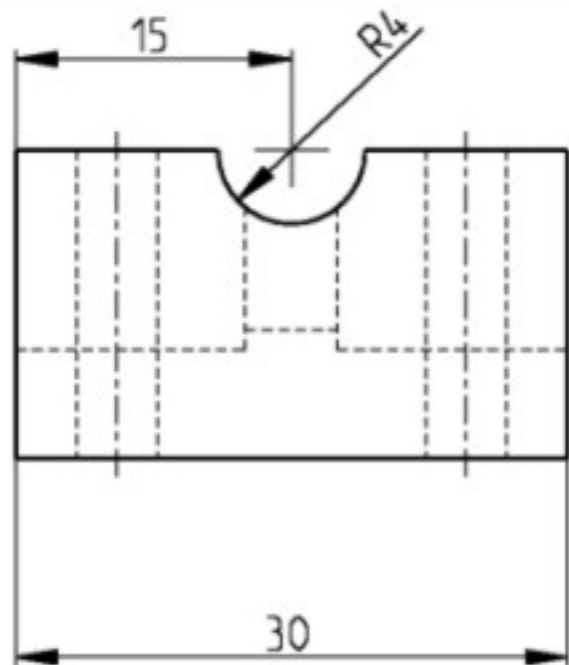
SCHNITT B-B



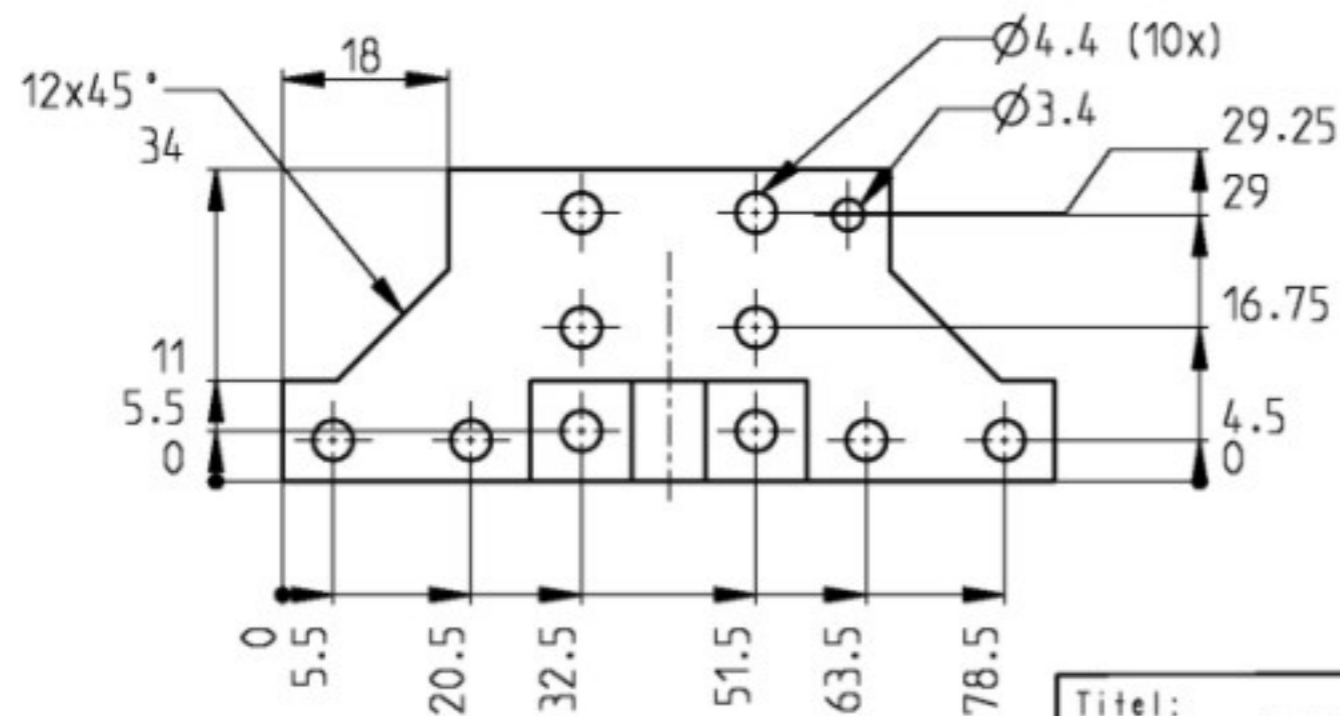
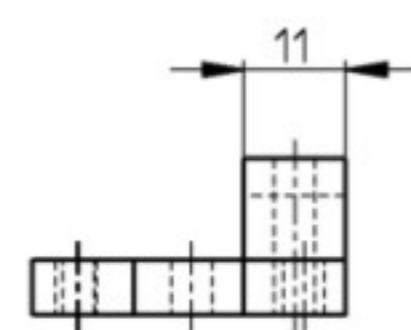
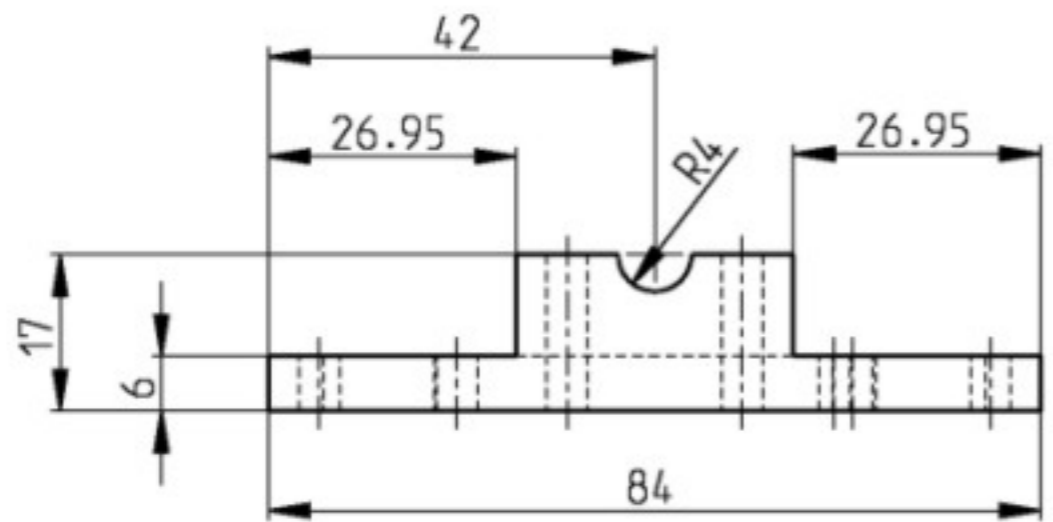
SCHNITT A-A



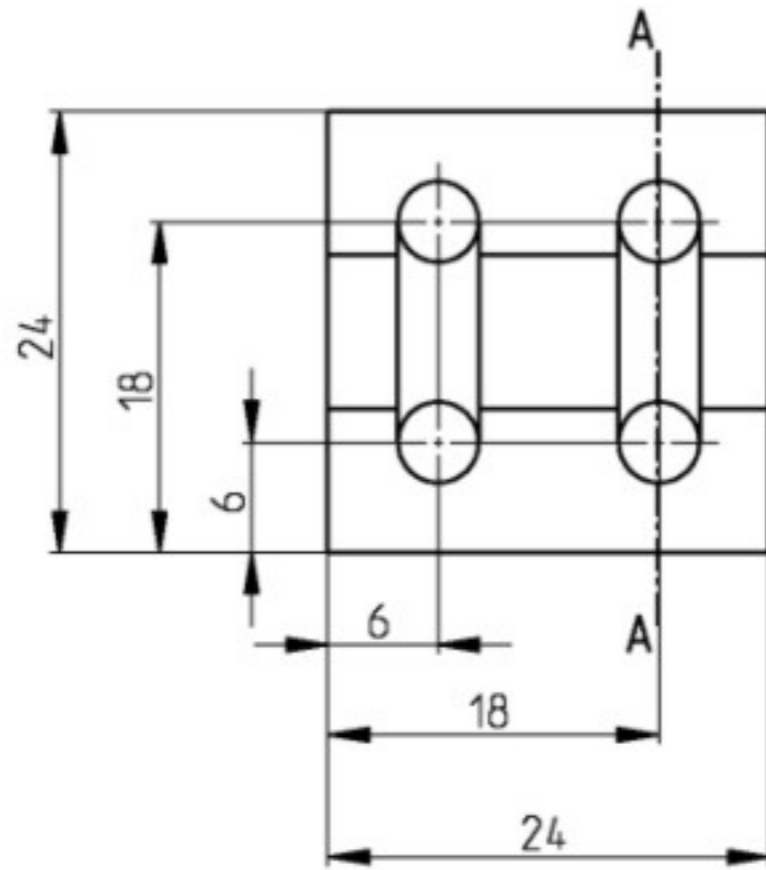
Titel: x vert drive nut trap		Datum: 17.11.09	
Gezeichnet von: A.T.C.C.		Maßstab: 2:1	
Hinweis: Alle Maße in mm		Zeichnungsnummer:	
Sonstiges:		Seite 1:1	



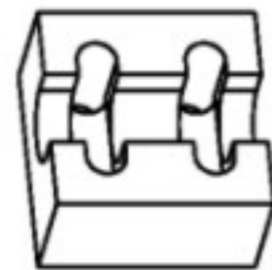
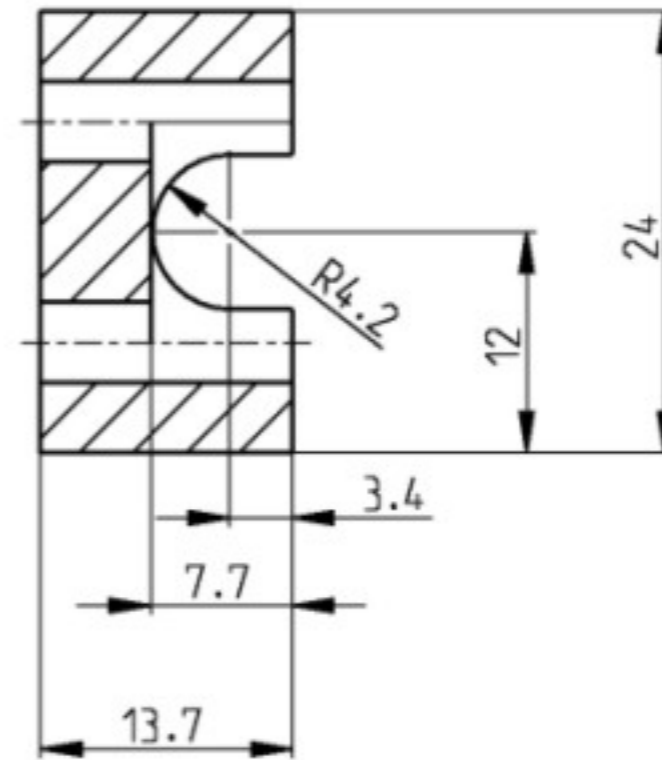
Titel: x vert drive side plate 180 end		Datum:
Gezeichnet von: A.T.C.C.		Maßstab: 2:1
Hinweis: Alle Maße in mm	Zeichnungsnummer:	
Sonstiges:		Seite 1 von 1



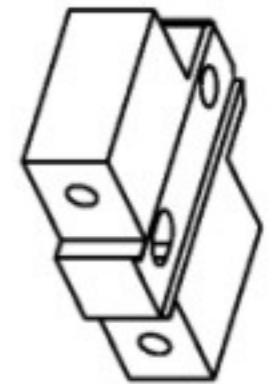
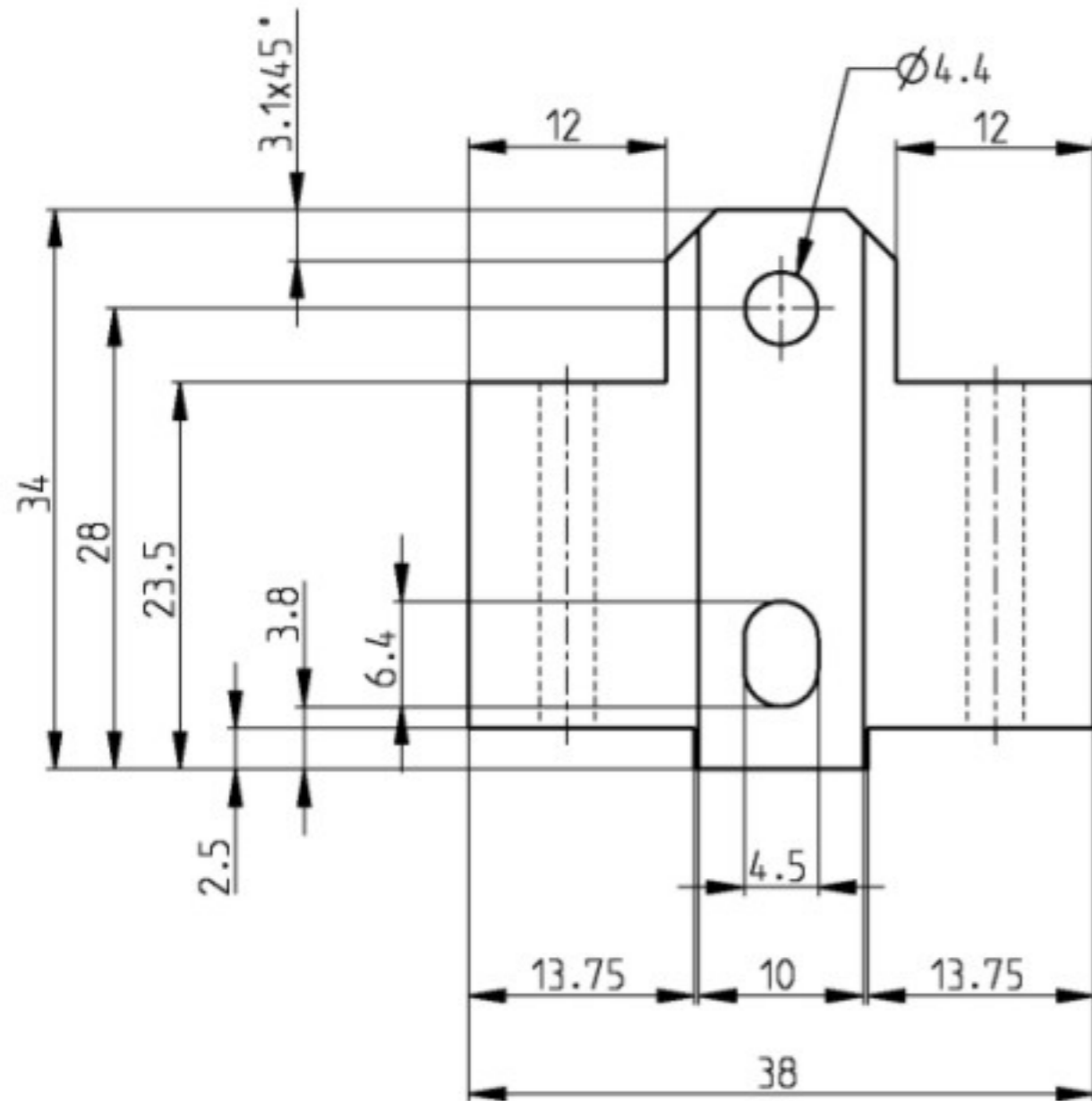
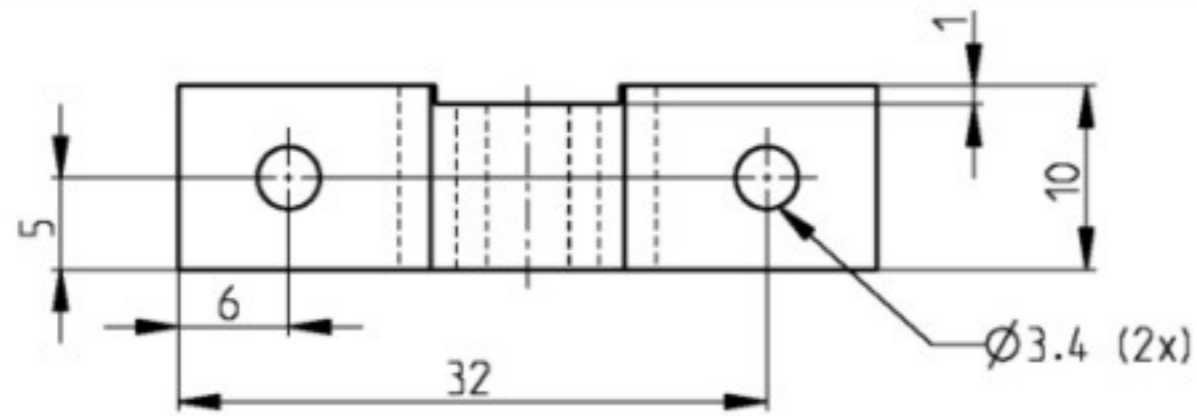
Titel: x vert drive side plate 360 end		Datum:
Gezeichnet von: A.T.C.C.		Maßstab: 1:1
Hinweis: Alle Maße in mm	Zeichnungsnummer:	
Sonstiges:		Seite 1 von 1



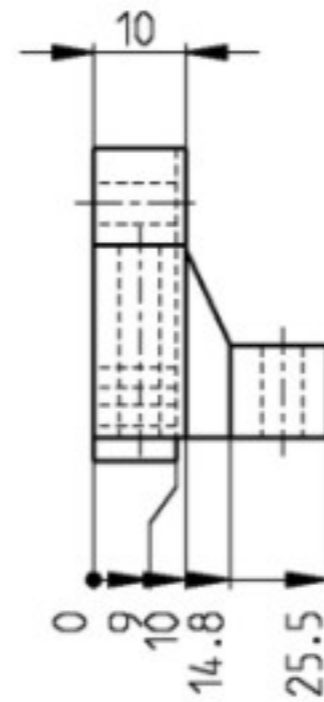
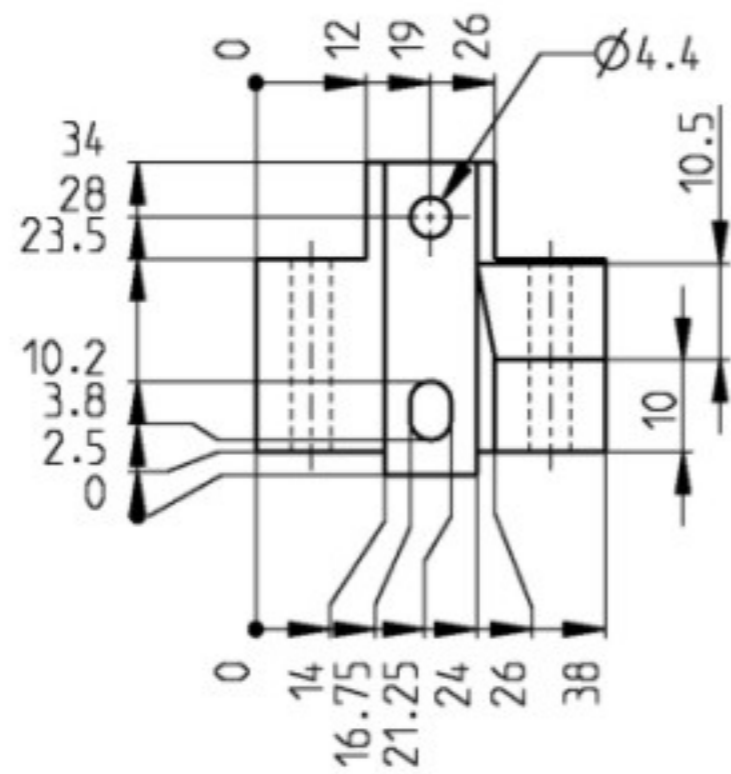
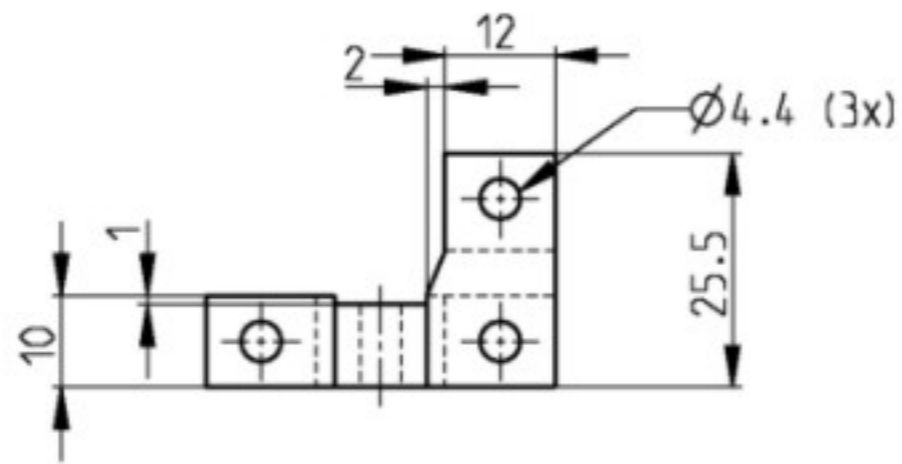
SCHNITT A-A



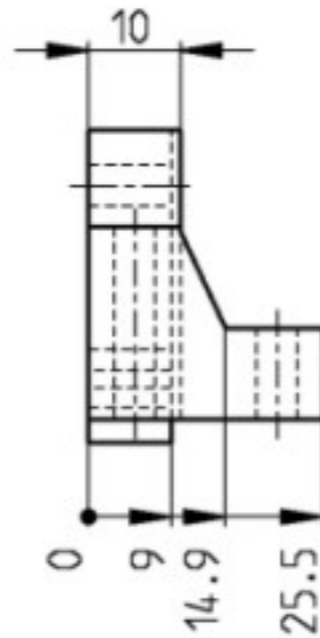
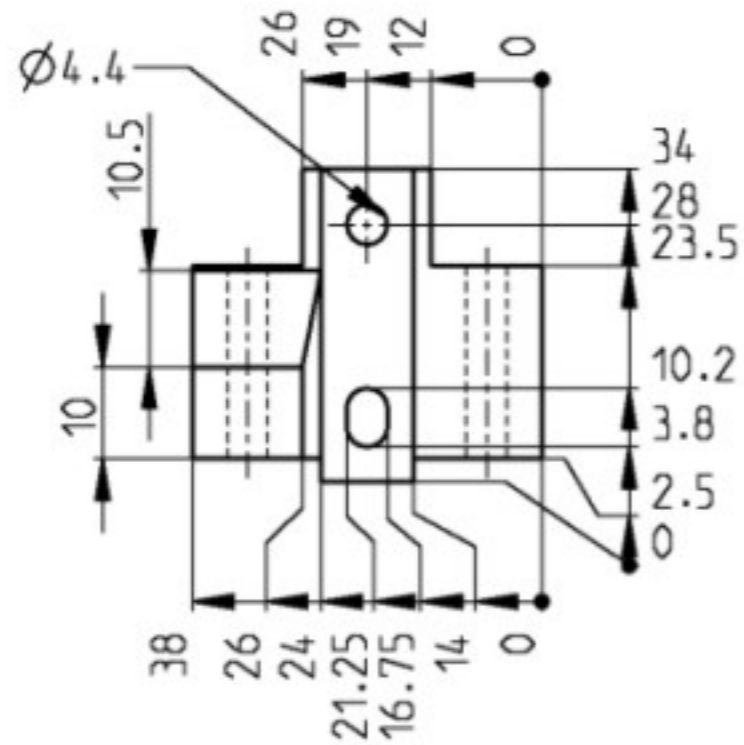
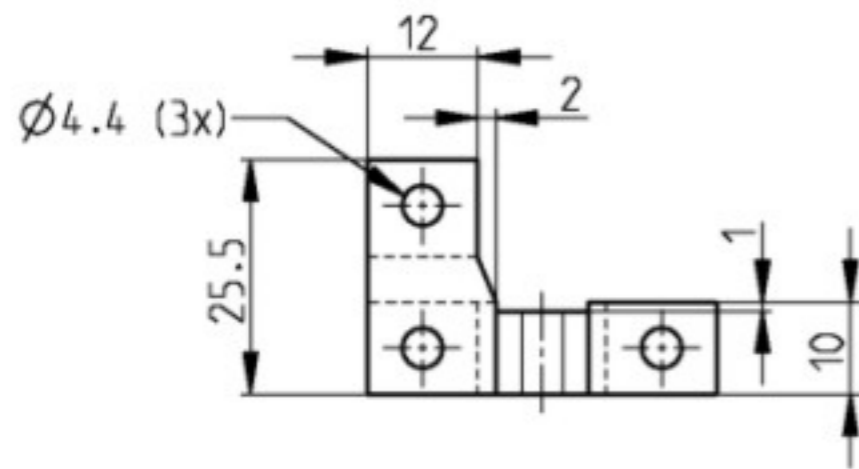
Titel: y bar clamp		Datum:
Gezeichnet von: A.T.C.C.		Maßstab: 2:1
Hinweis: Alle Maße in mm	Zeichnungsnummer:	
Sonstiges:		Seite 1 von 1



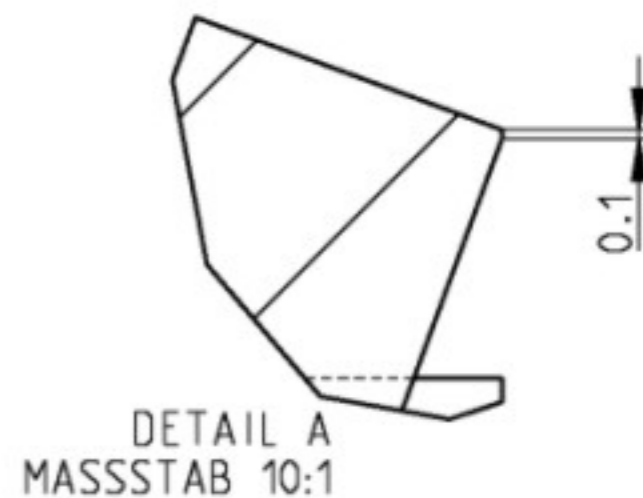
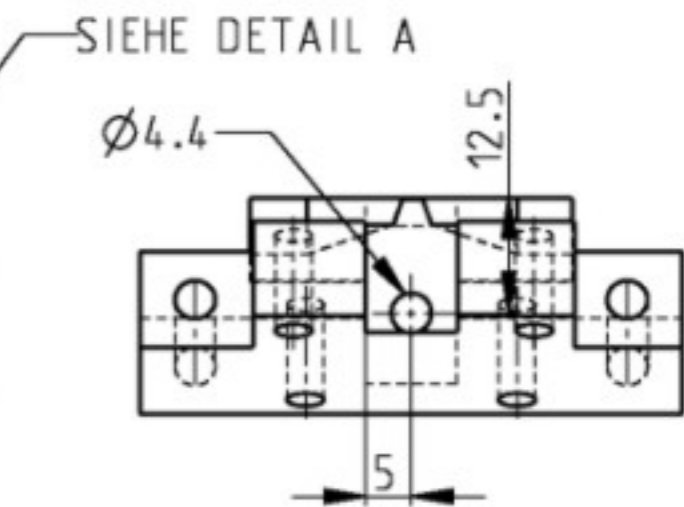
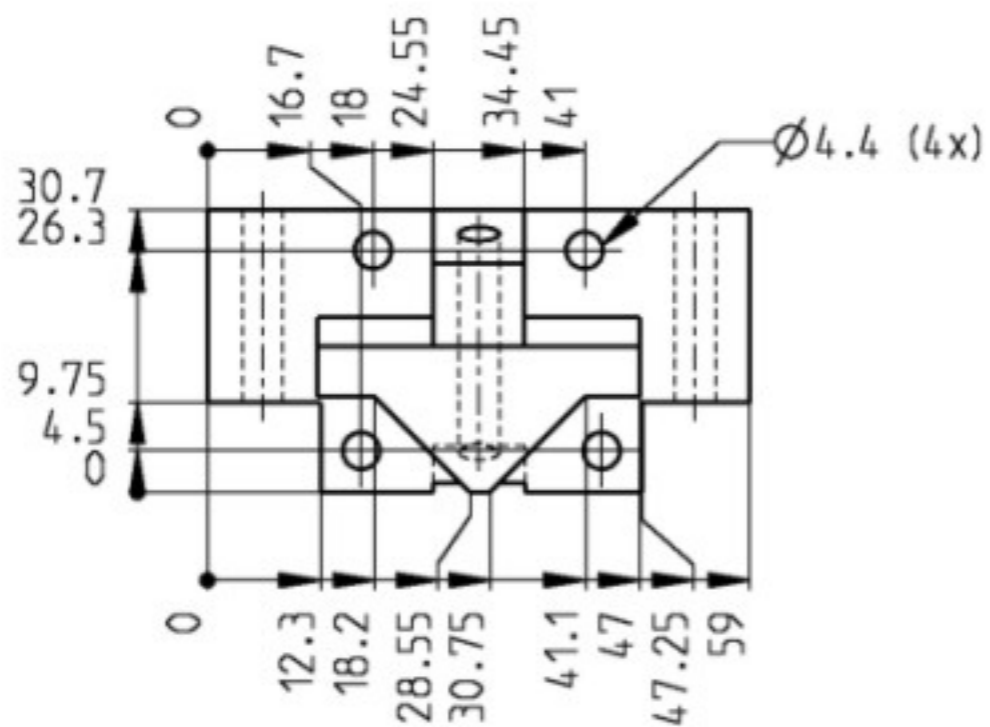
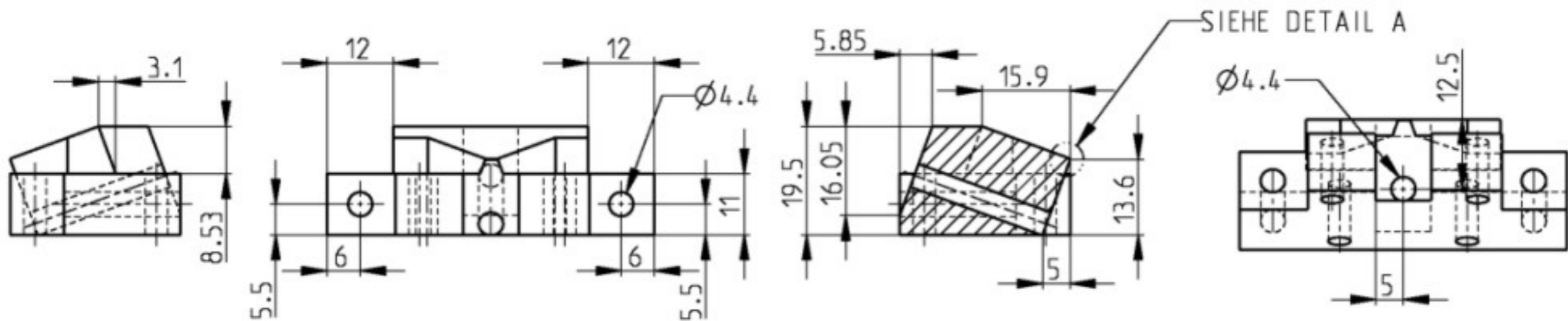
Titel: y bearing 180 inner		Datum:
Gezeichnet von: A.T.C.C.		Maßstab: 2:1
Hinweis: Alle Maße in mm	Zeichnungsnummer:	
Sonstiges:		Seite 1 von 1



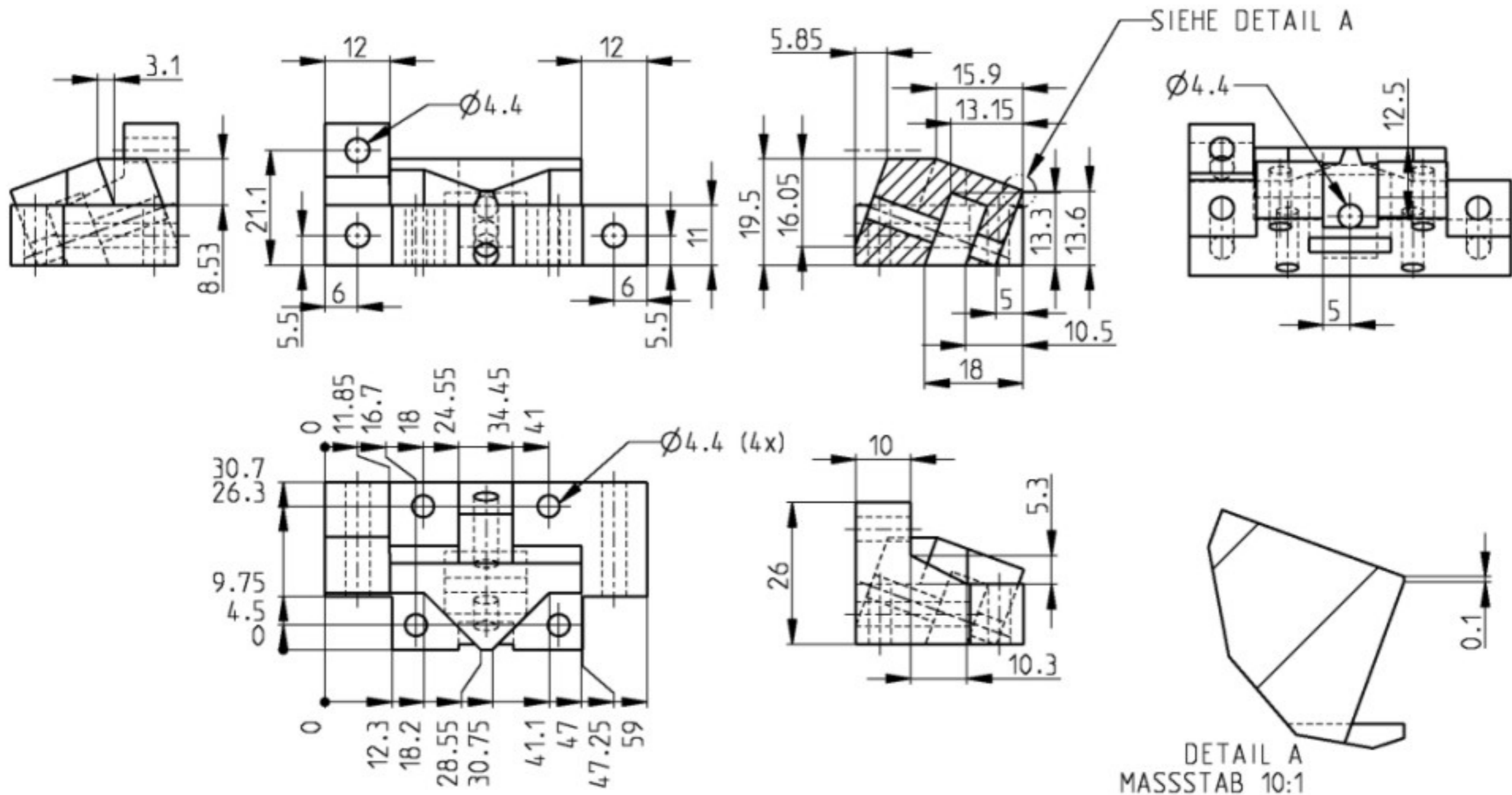
Titel: y bearing outer left		Datum:
Gezeichnet von: A.T.C.C.		Maßstab: 1:1
Hinweis: Alle Maße in mm	Zeichnungsnummer:	
Sonstiges:		Seite 1 von 1



Titel: y bearing outer right		Datum:
Gezeichnet von: A.T.C.C.		Maßstab: 1:1
Hinweis: Alle Maße in mm	Zeichnungsnummer:	
Sonstiges:		Seite 1 von 1

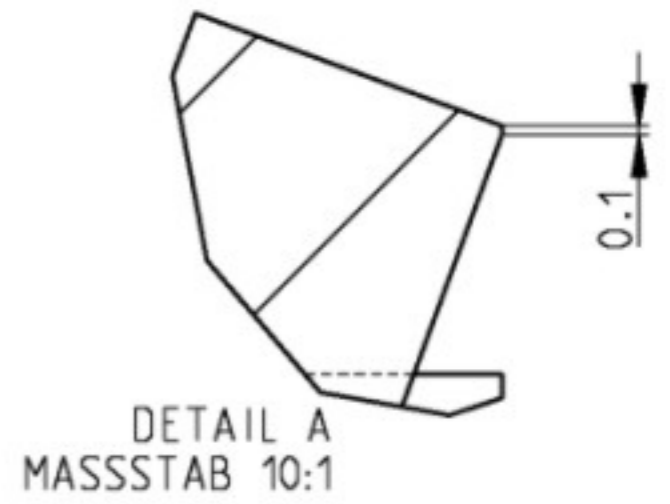
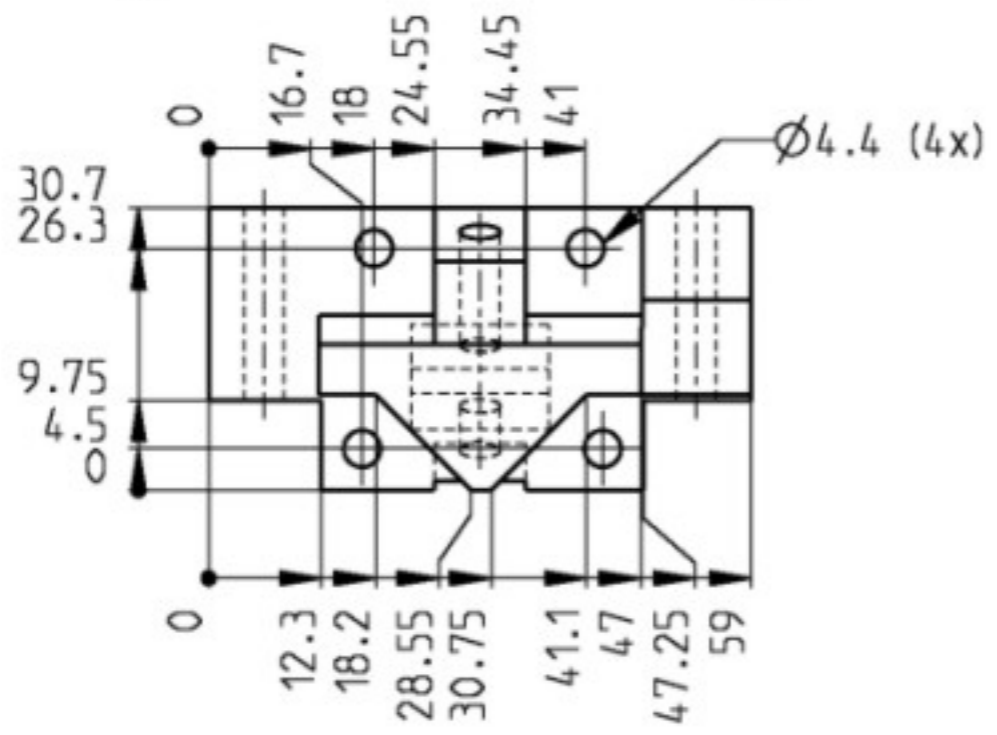
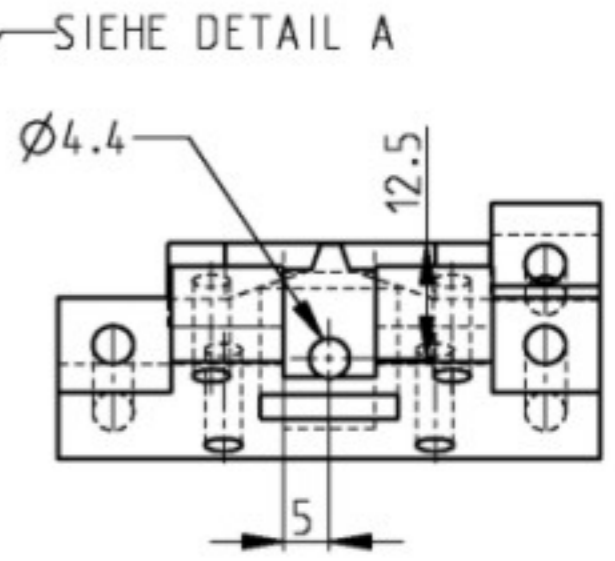
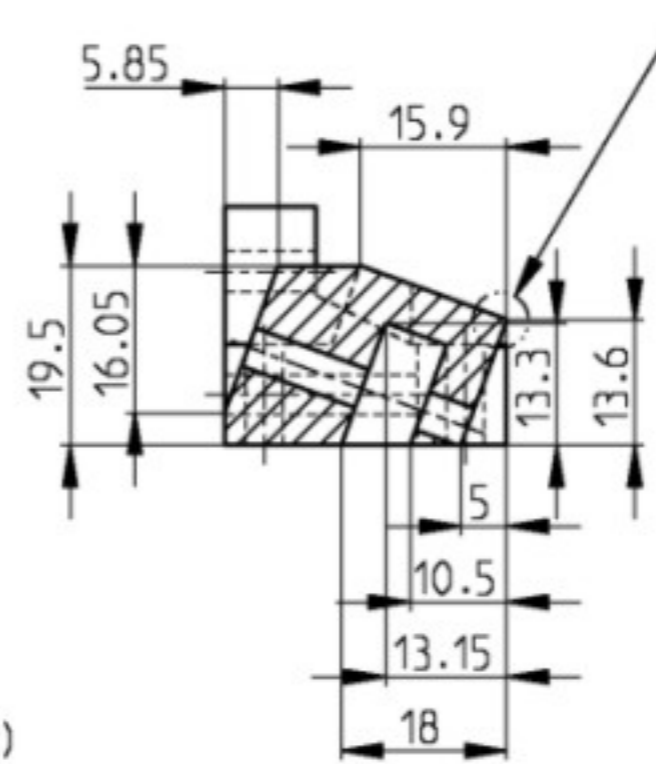
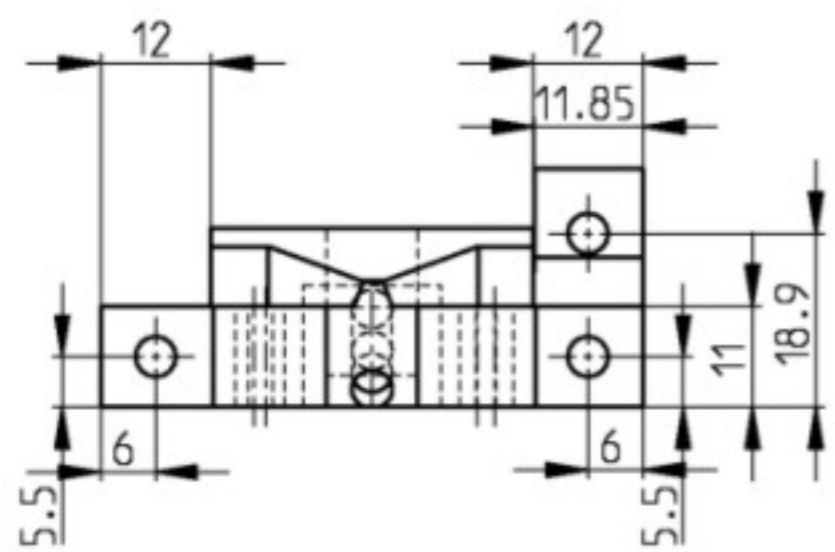
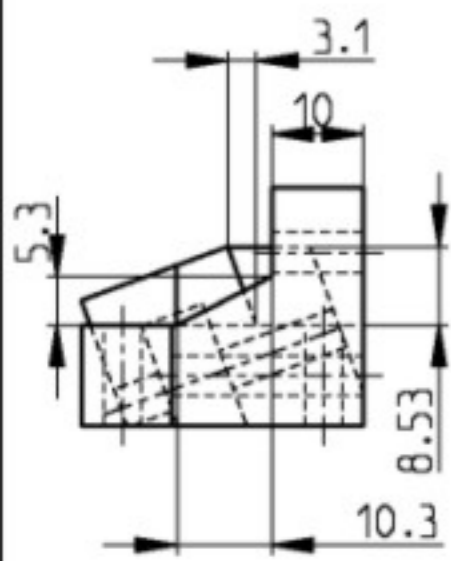


Titel: y bearing 360 inner		Datum:
Gezeichnet von: A.T.C.C.		Maßstab: 1:1
Hinweis: Alle Maße in mm	Zeichnungsnummer:	
Sonstiges:		Seite 1 von 1

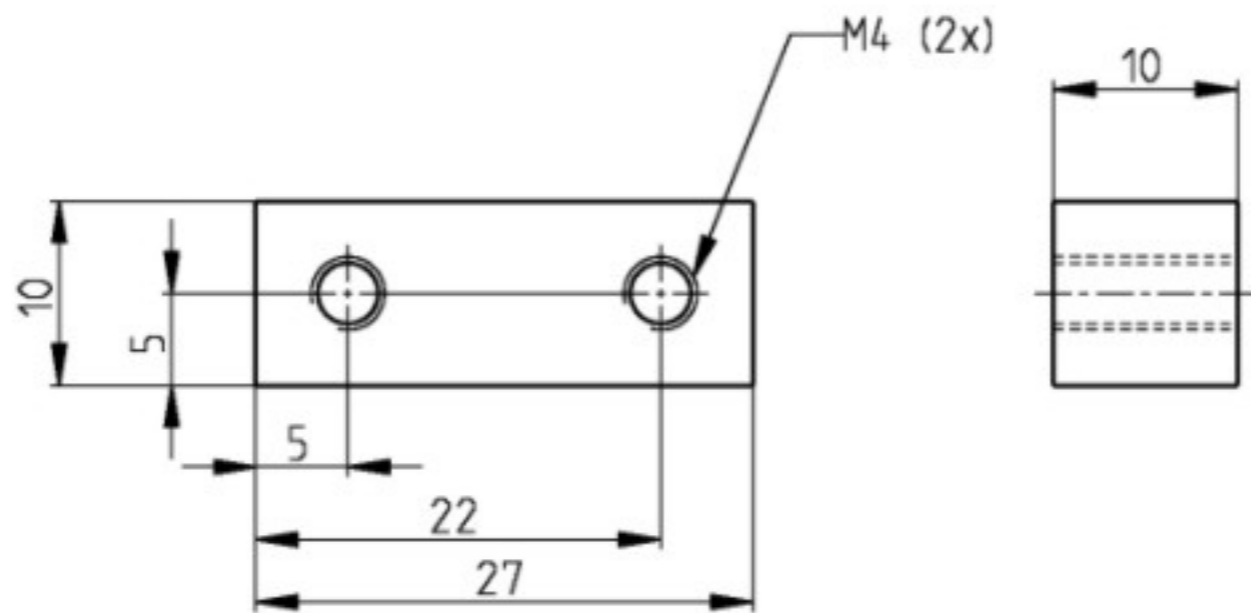


DETAIL A
MASSSTAB 10:1

Titel: y bearing 360 outer left		Datum:
Gezeichnet von: A.T.C.C.		Maßstab: 1:1
Hinweis: Alle Maße in mm	Zeichnungsnummer:	
Sonstiges:		Seite 1 von 1

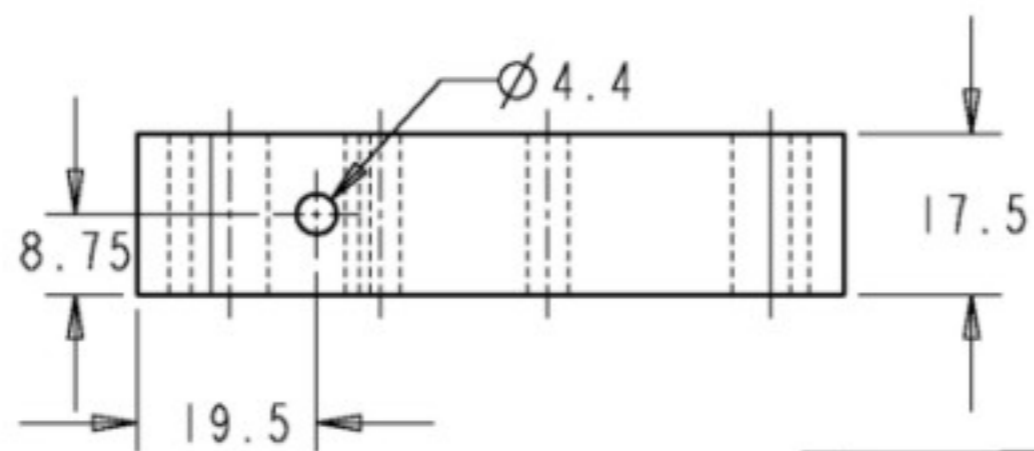
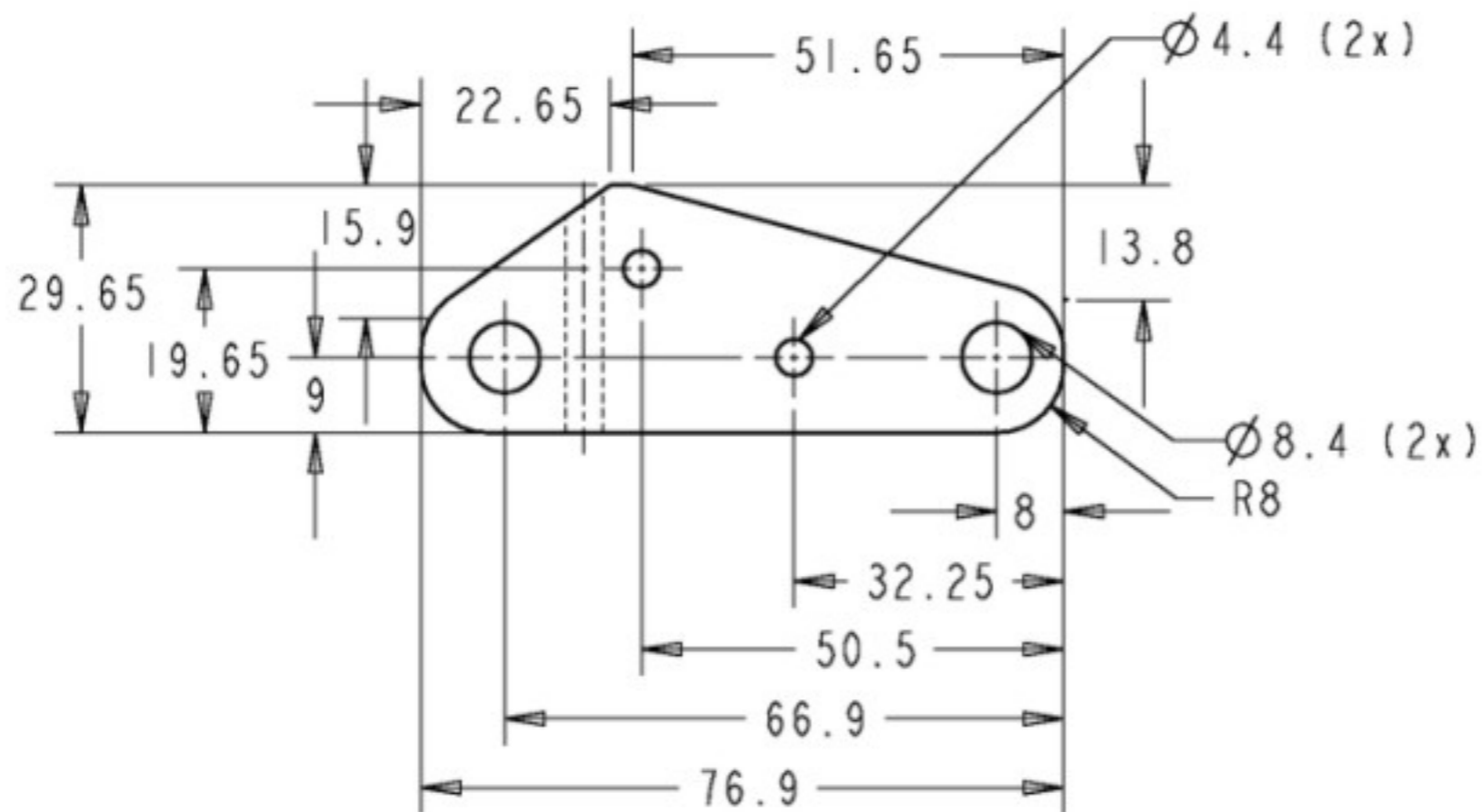


Titel: y bearing 360 outer right		Datum:
Gezeichnet von: A.T.C.C.		Maßstab: 1:1
Hinweis: Alle Maße in mm	Zeichnungsnummer:	
Sonstiges:		Seite 1 von 1

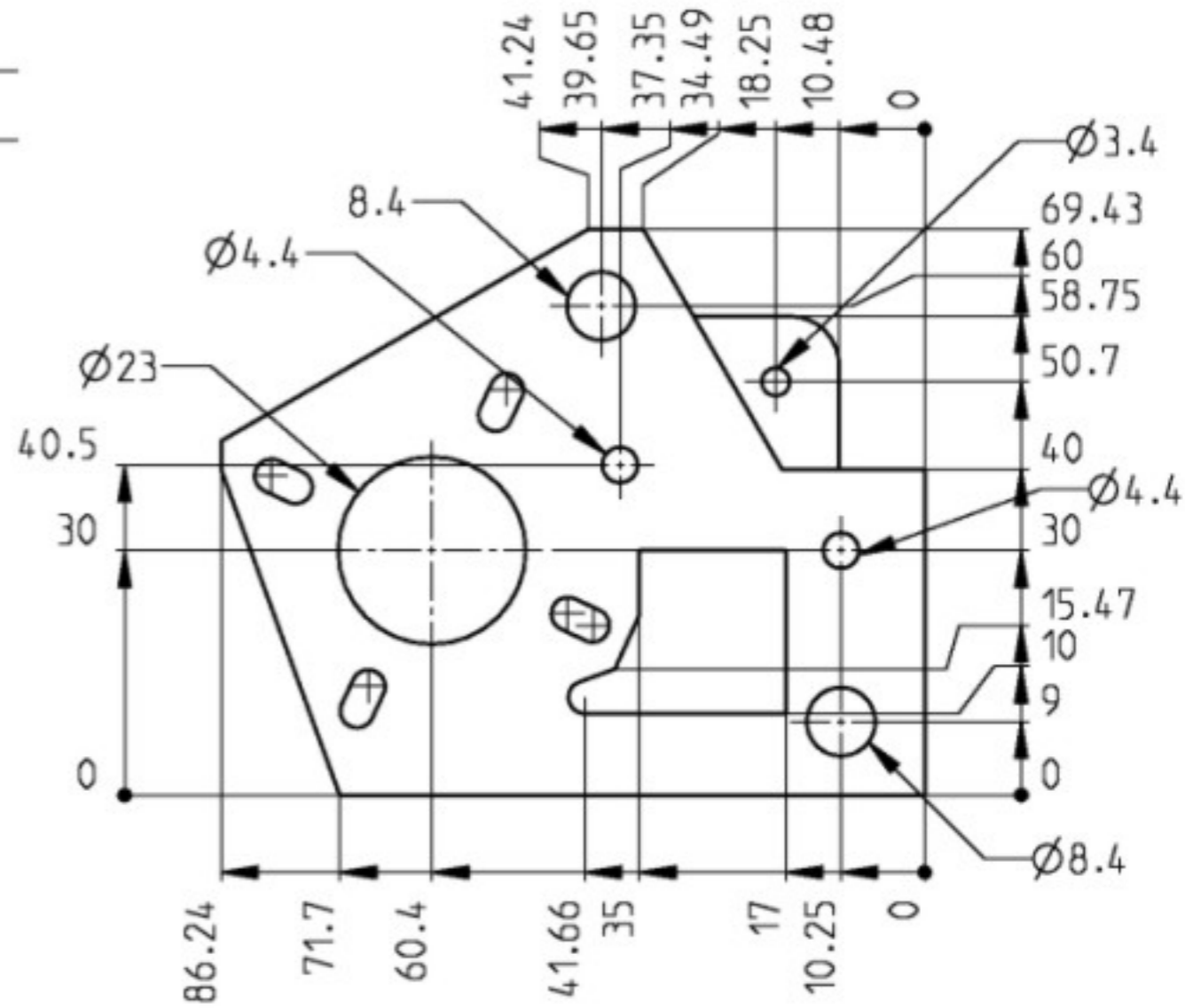
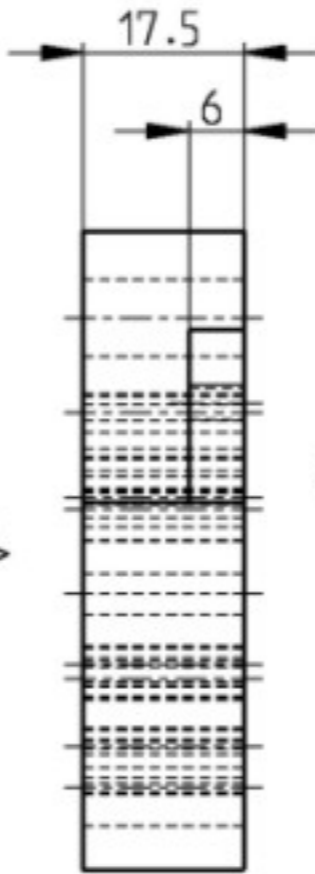
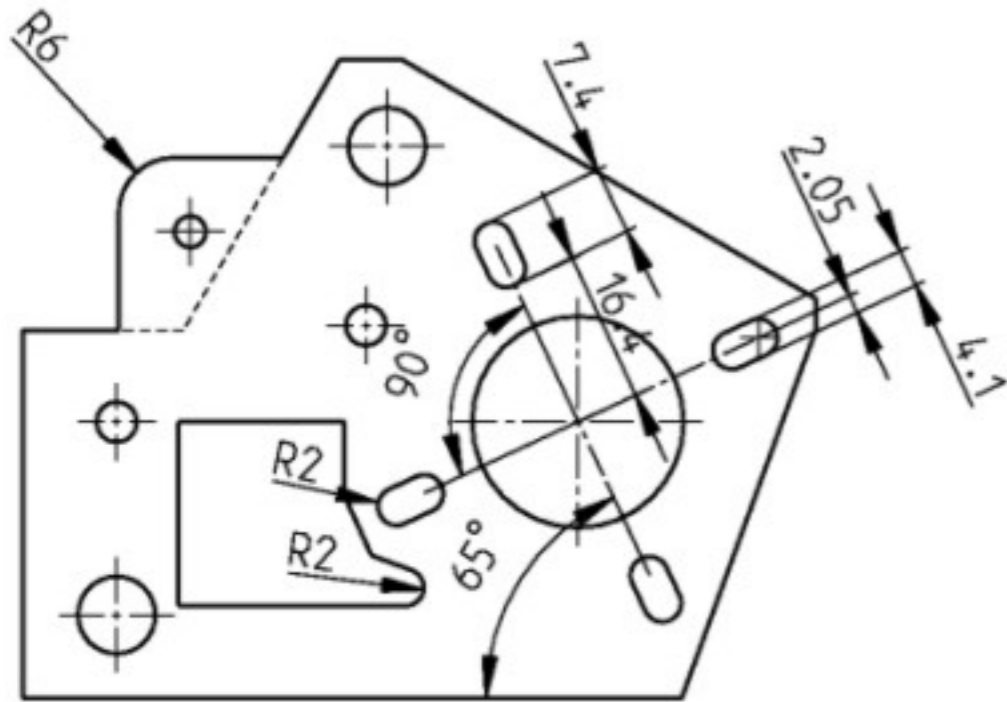


Innensechskant des Originalteils
durch M4 Gewinde ersetzt.

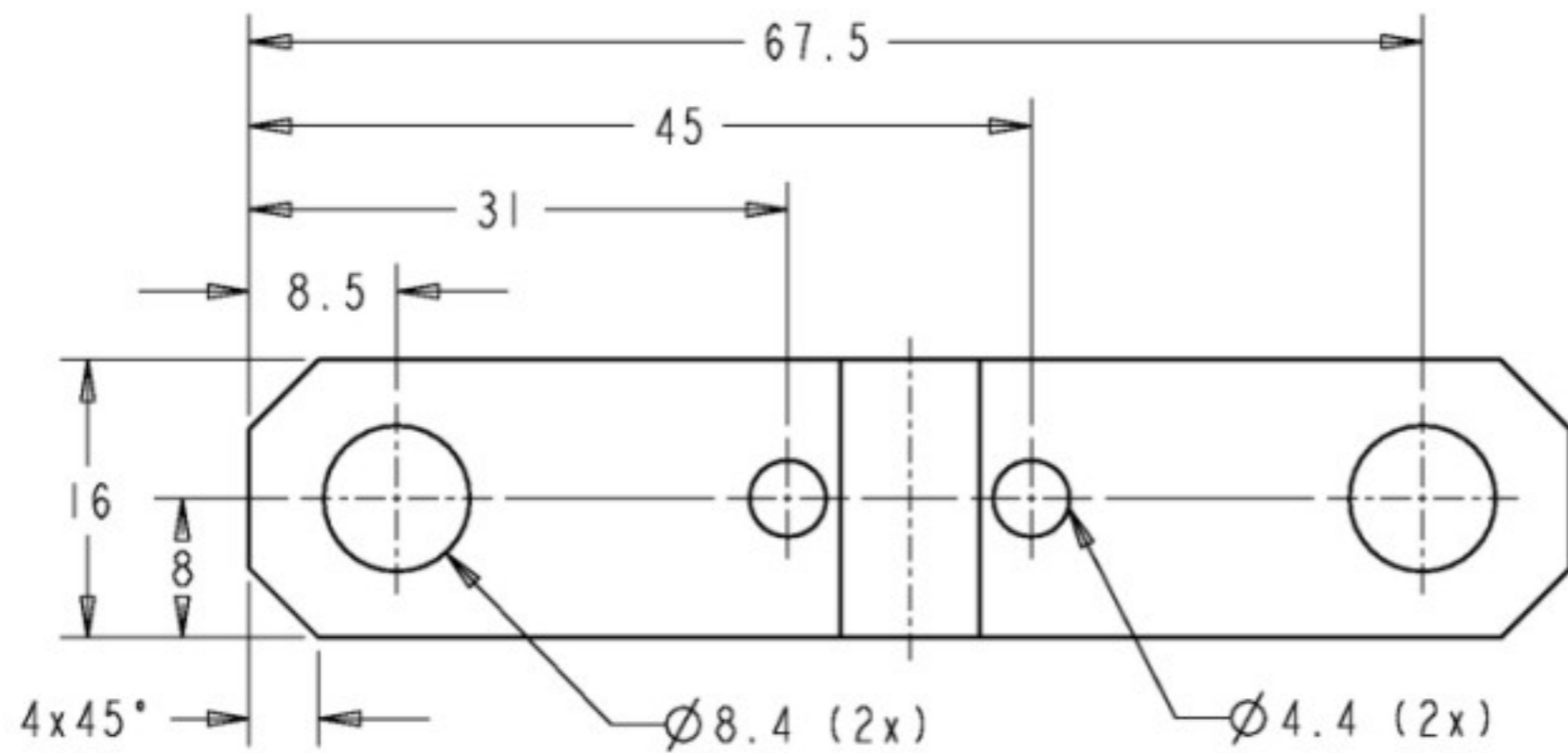
Titel: y belt clamp		Datum:
Gezeichnet von: A.T.C.C.		Maßstab: 2:1
Hinweis: Alle Maße in mm	Zeichnungsnummer:	
Sonstiges:		Seite 1 von 1



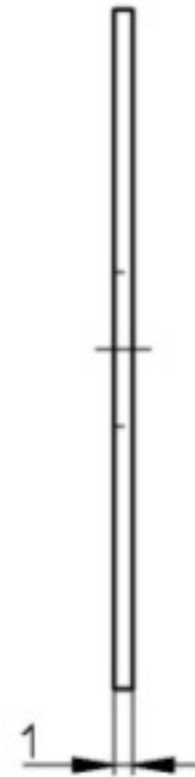
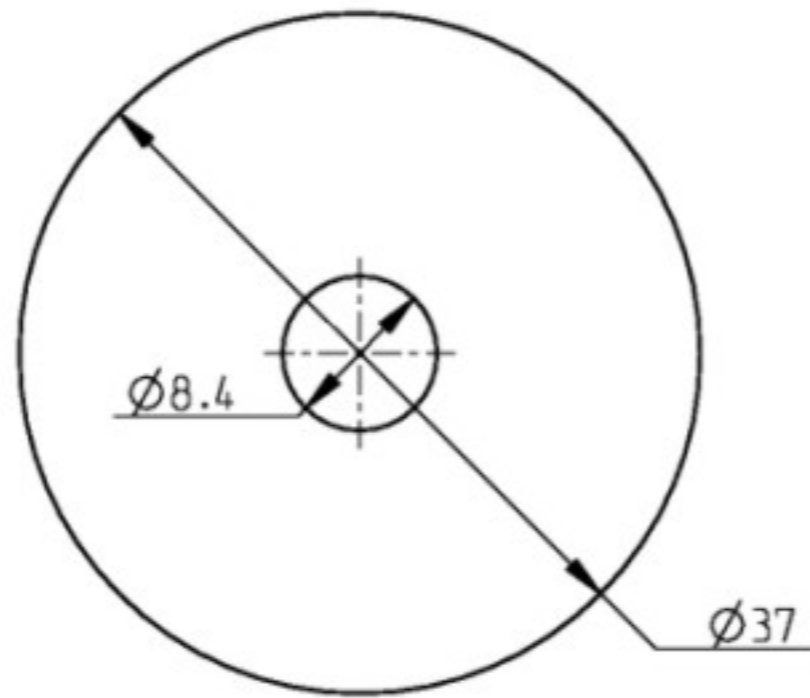
Titel: y idler bracket		Datum:
Gezeichnet von: A.T.C.C.		Maßstab: :
Hinweis: Alle Maße in mm	Zeichnungsnummer:	
Sonstiges:	Seite von	



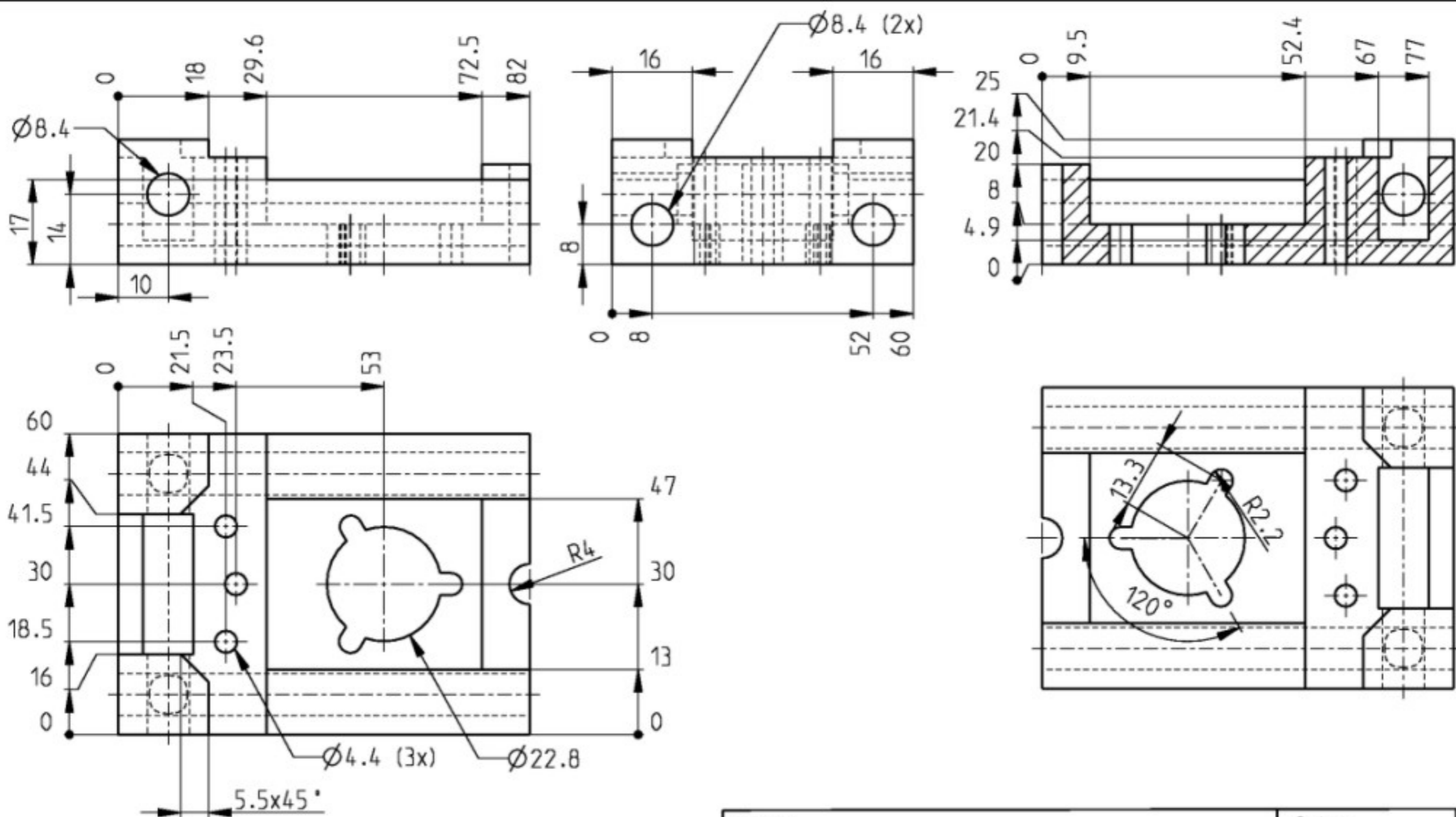
Titel: y motor bracket		Datum:
Gezeichnet von: A.T.C.C.		Maßstab: 1:1
Hinweis: Alle Maße in mm	Zeichnungsnummer:	
Sonstiges:	Seite 1 von 1	



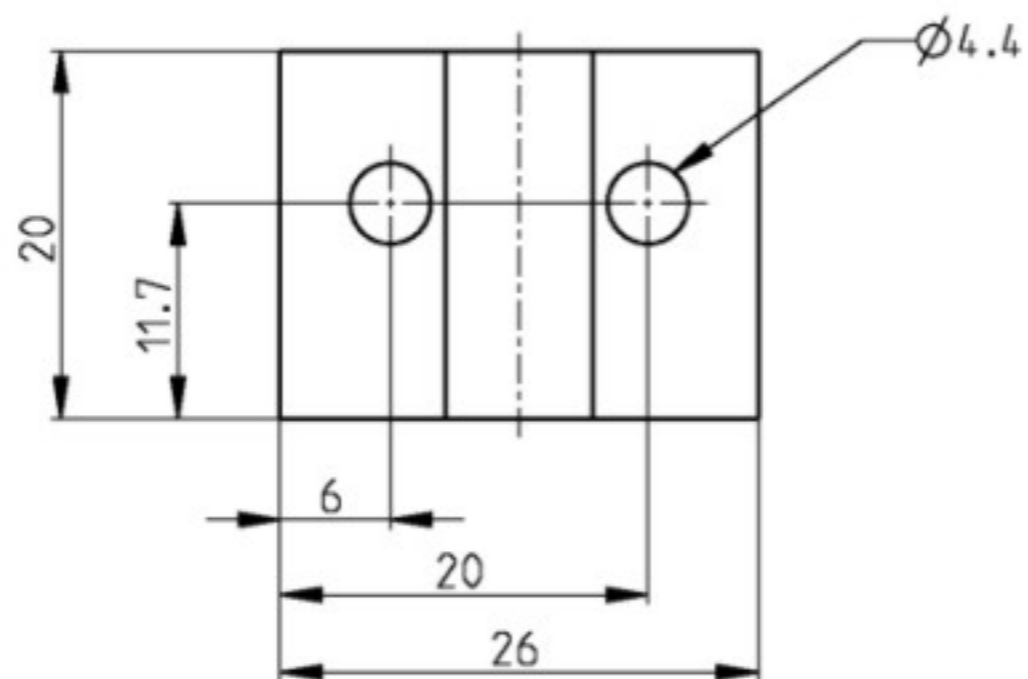
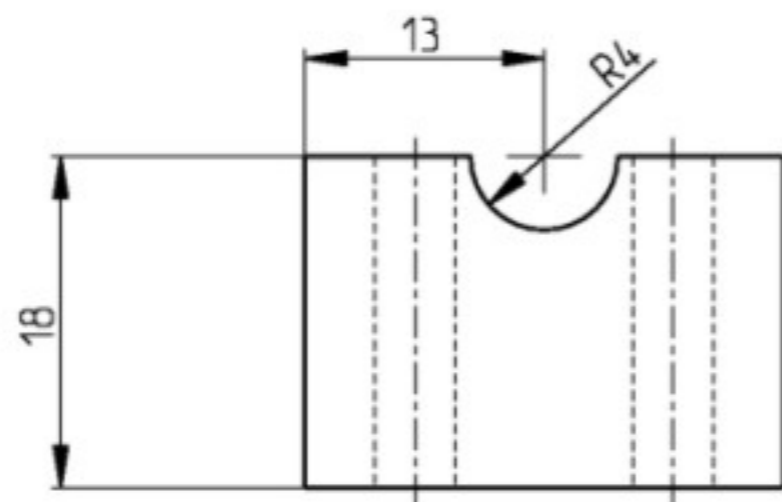
Titel: z bar clamp		Datum:
Gezeichnet von: A.T.C.C.		Maßstab: 2:1
Hinweis: Alle Maße in mm	Zeichnungsnummer:	
Sonstiges:		Seite 1 von 1



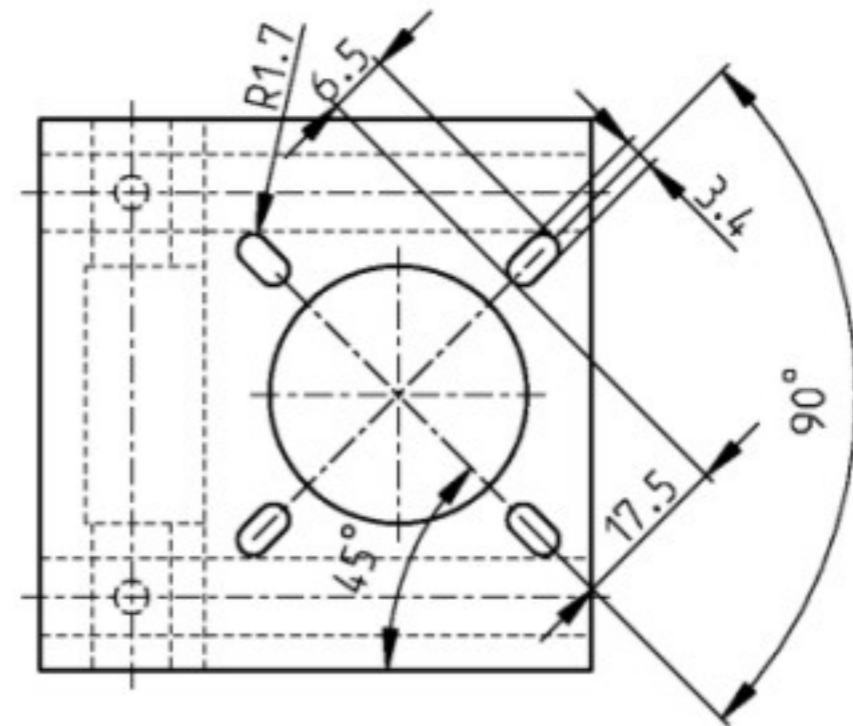
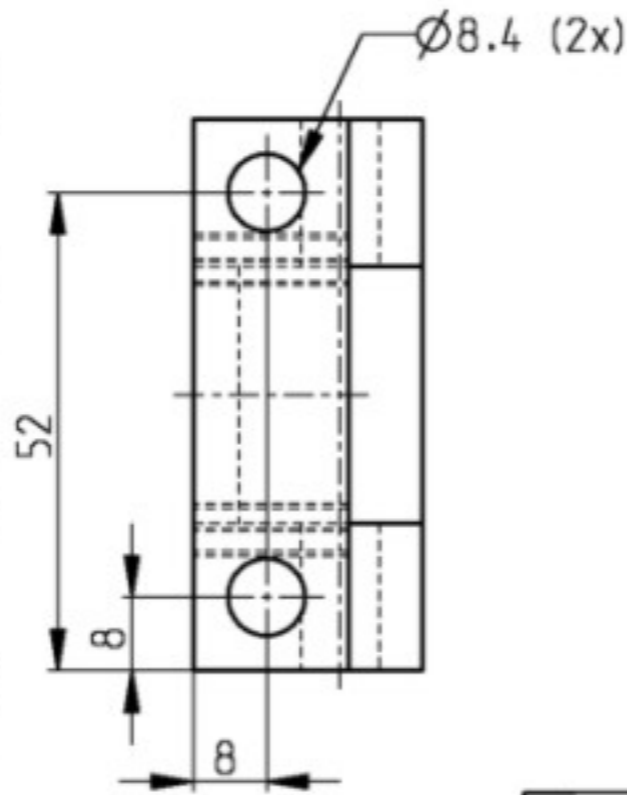
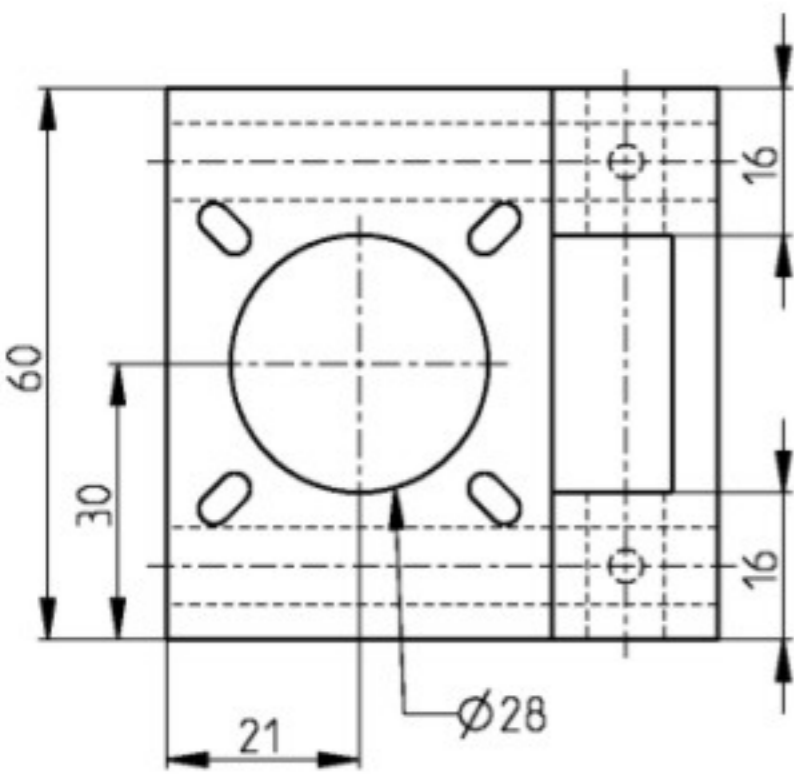
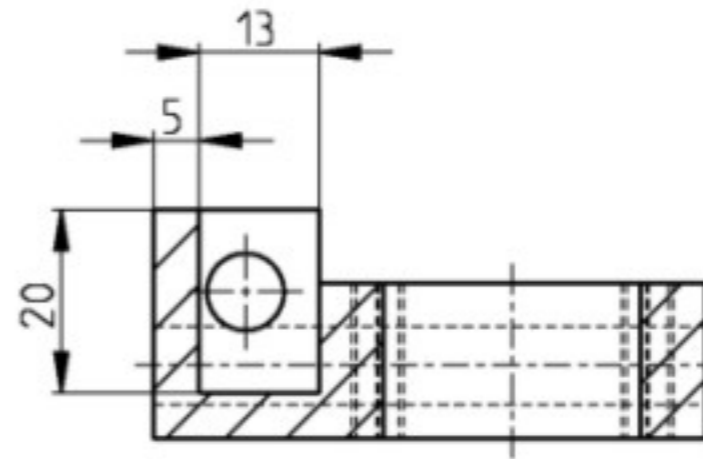
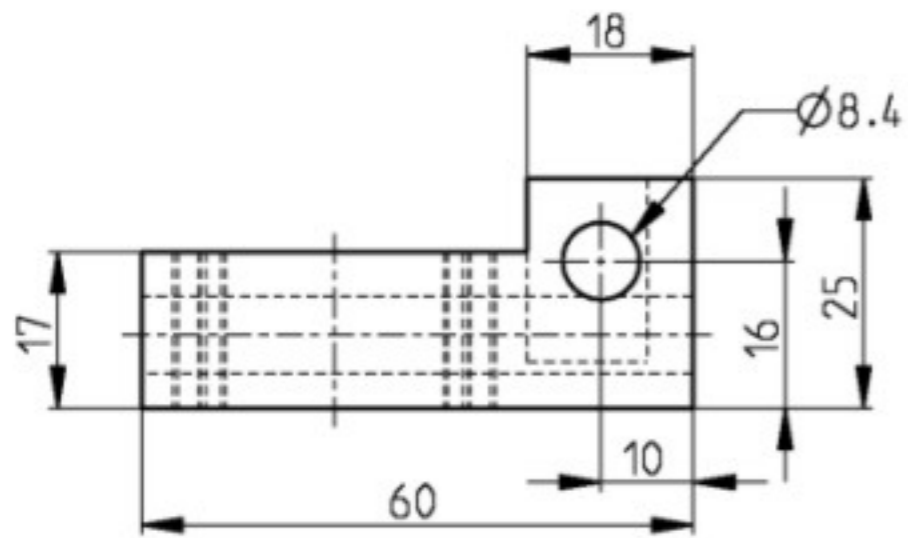
Titel: z drive pulley rim		Datum:
Gezeichnet von: A.T.C.C.		Maßstab: 2:1
Hinweis: Alle Maße in mm	Zeichnungsnummer:	
Sonstiges:		Seite 1 von 1



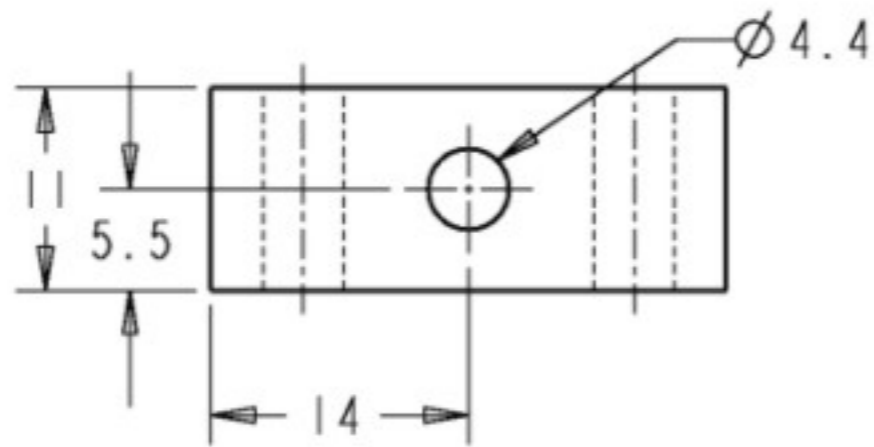
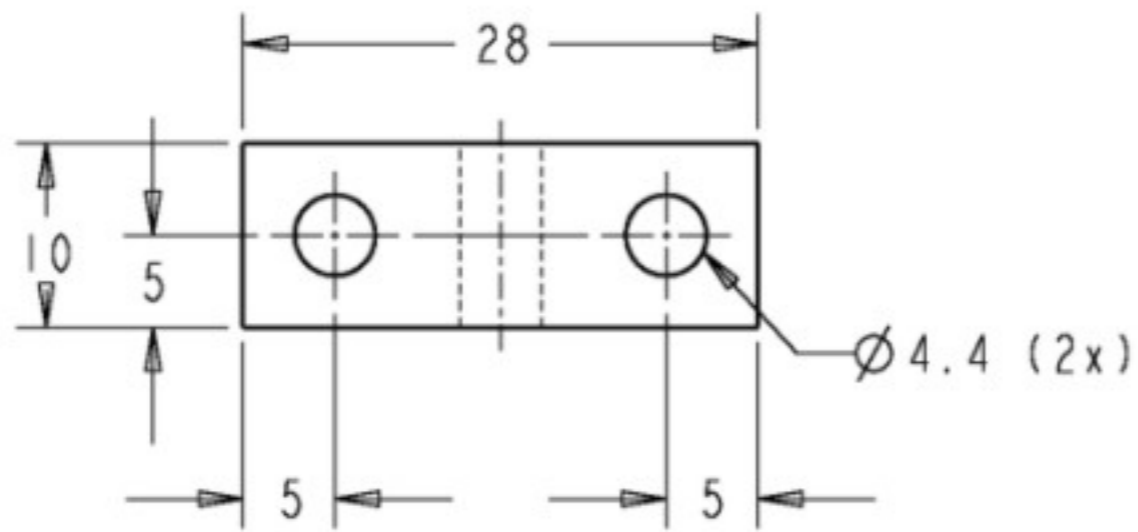
Titel: z leadscrew base		Datum:
Gezeichnet von: A.T.C.C.		Maßstab: 1:1
Hinweis: Alle Maße in mm	Zeichnungsnummer:	
Sonstiges:		Seite 1 von 1



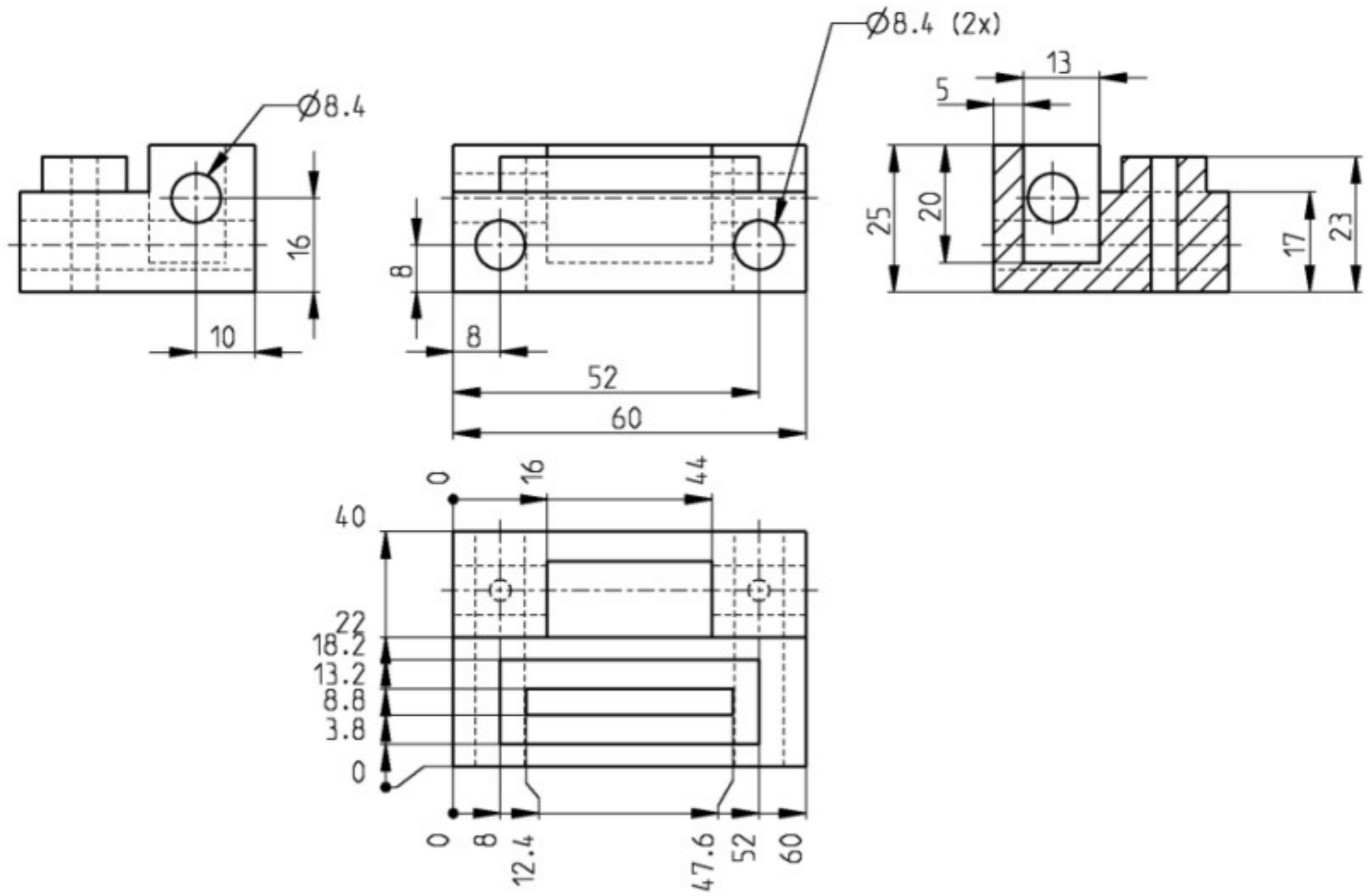
Titel: z leadscrew base bar clamp		Datum:
Gezeichnet von: A.T.C.C.		Maßstab: 2:1
Hinweis: Alle Maße in mm	Zeichnungsnummer:	
Sonstiges:		Seite 1 von 1



Titel: z motor bracket		Datum:
Gezeichnet von: A.T.C.C.		Maßstab: 1:1
Hinweis: Alle Maße in mm	Zeichnungsnummer:	
Sonstiges:		Seite 1 von 1



Titel: z optp bracket		Datum:
Gezeichnet von: A.T.C.C.		Maßstab: 2:1
Hinweis: Alle Maße in mm	Zeichnungsnummer:	
Sonstiges:		Seite 1 von 1



Titel: z tensioner		Datum:
Gezeichnet von: A.T.C.C.		Maßstab: 1:1
Hinweis: Alle Maße in mm	Zeichnungsnummer:	
Sonstiges:		Seite 1 von 1